



---

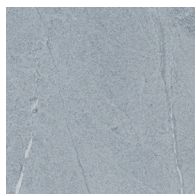
# CENNÍK 2024

# VŠETKY POVRCHY - OBKLADY PECÍ <sup>1)</sup>

## KAMENNÉ OBKLADY <sup>2)</sup>



Biely kameň



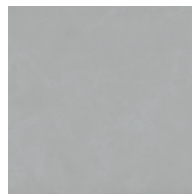
Mastenec



Pieskovec

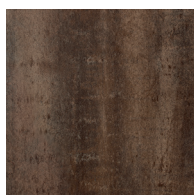


Kremeň - antracit

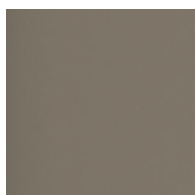


Betónový kameň<sup>3)</sup>

## BOČNÉ KERAMICKÉ PANELE



Efekt hrdza



Dekor creme



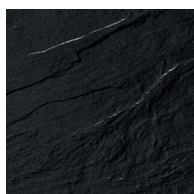
Čierne sklo



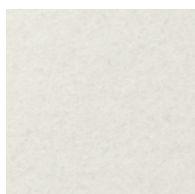
Oceľ čierna, hliník  
čierny



Efekt hrda  
metalická



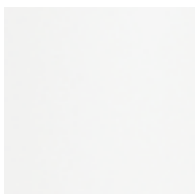
Bridlica čierna



Biela keramika

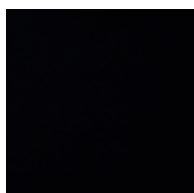


Oceľ metalická



Hliník biely

## KORPUS



Čierny



Metalický

## Verzie pieskovec



## POZN:

Radi by sme poukázali na to, že kameň z pieskovca, mastenca, kremenného antracitu a biely kameň sú prírodnými kameňmi, ktoré môžu obsahovať nezrovnalosti vo farbe a štruktúre. Zloženie a farba prírodných kameňov a keramiky nemá vplyv na správne fungovanie našich pecí. Vzorové fotky na našich stránkach predstavujú informatívne prevedenie farieb.

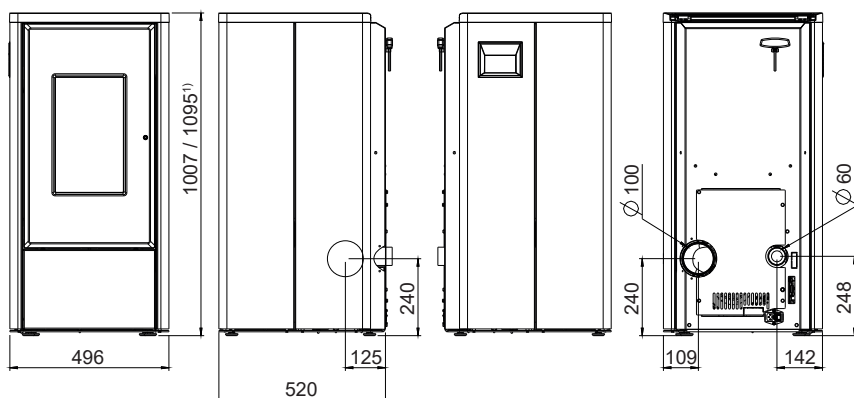
- 1) V závislosti od modelu pece si pozrite stránku s príslušným produktom.
- 2) Môžu sa vyskytnúť farebné a štruktúrálné odchylky na povrchoch, nie sú dôvodom na reklamáciu.
- 3) Môžu sa vyskytnúť farebné a štruktúrálné odchylky na povrchoch, nie sú dôvodom na reklamáciu. Na betónový povrch odporúčame vrstvu farby na báze silikónu (v našom sortimente nie je k dispozícii) a prípadne tepelne odolný akrylát s absorpciou pohybu najmenej 7,5%.

# PRIMO 6 kW / 8 kW



A<sup>+</sup>

Nezávislá na vzduchu v miestnosti



OCEĽOVÝ BOČNÝ PANEL	čierny
KORPUS	čierny
NOMINÁLNY VÝKON	6 kW / 8 kW <sup>1)</sup>
MENLIVÝ VÝKON	2,5 – 6 kW / 8 kW <sup>1)</sup>
KAPACITA PRIESTORU	50 – 160 m <sup>3</sup> / 50 – 220 m <sup>3</sup> <sup>1)</sup>
VEĽKOSŤ ZÁSOBNÍKA	47 l / ca. 30 kg / 55 l / ca 36 kg <sup>1)</sup>
ZAPOJENIE EXT.VZDUCHU	zadné Ø 60 mm
DYMOVOD	zadný, pravý <sup>1)</sup> Ø 100 mm

Obj.číslo	OZNAČENIE MODELOV	KORPUS	CENA S DPH
E16799	<b>PRIMO 6 kW oceľový obklad čierny</b> zadné napojenie	čierny	<b>4.100,00</b>
E16812	<b>PRIMO 8 kW oceľový obklad čierny</b> zadné napojenie	čierny	4.470,00

## PRÍSLUŠENSTVO

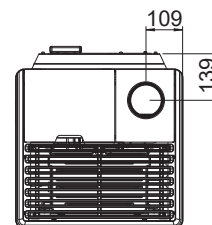
Obj.číslo	PRÍSLUŠENSTVO	CENA S DPH	
E16800	Možnosť pripojenia dymovodu vpravo, PRIMO 6 kW	216,00	
E16813	Možnosť pripojenia dymovodu vpravo, PRIMO 8 kW	216,00	
E14404	RIKA izbový senzor	s 5 m káblom	84,00
E14558	RIKA izbový senzor bezkáblový		225,00
E17135	RIKA FIRENET 2. generácie	WIFI modul	198,00
E16326	Ovládací displej pre upevnenie na stenu PODOMIETKOVÁ MONTÁŽ	s 10 m káblom	252,00
E16327	Ovládací displej pre upevnenie na stenu POVRCHOVÁ MONTÁŽ	s 10 m káblom	252,00

**POZN:**

- 1) PRIMO 8 kW
- 2) Pripojenie dymovodu vpravo voliteľné.

## STOJATÁ RÚRA

Obj.číslo	Stojatá rúra Ø 130 mm	CENA S DPH
E14653 + E15765 + E11319	Zadné pripojenie: Stojan čierny + spodná časť stojana + RIKA dymovod Ø 100 mm čierna	213,00
E14653 + E15765 + E16800	Pripojenie vpravo 6 kW: Stojan čierny + Spodná časť stojana+ bočný kryt pripojenia dymovodu vpravo PRIMO 6 kW	375,00
E14653 + E15765 + E16813	Pripojenie vpravo 8 kW: Stojan čierny + Spodná časť stojana+ bočný kryt pripojenia dymovodu vpravo PRIMO 8 kW	375,00

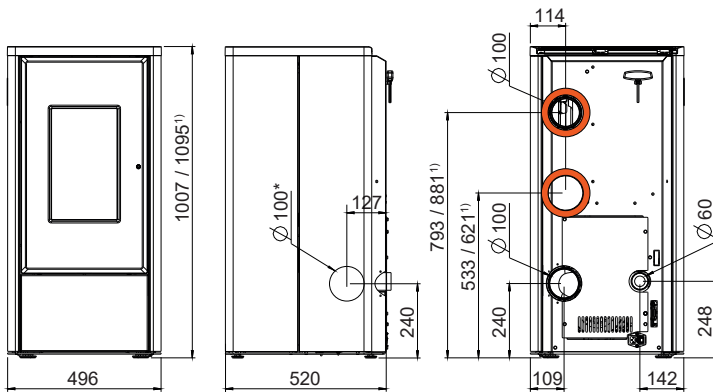


Použite adaptér na rúry Ø 130 (E15248 čierna)pre zmenu smeru napajania.

# PRIMO MULTIAIR 6 KW / 8 KW



Nezávislá na vzduchu v miestnosti



<b>OCEĽOVÝ BOČNÝ PANEL</b>	čierny
<b>KORPUS</b>	čierny
<b>NOMINÁLNY VÝKON</b>	6 kW / 8 kW <sup>1)</sup>
<b>MENLIVÝ VÝKON</b>	2,5 – 6 kW / 8 kW <sup>1)</sup>
<b>KAPACITA PRIESTORU</b>	50 – 160 m <sup>3</sup> / 50 – 220 m <sup>3</sup> <sup>1)</sup>
<b>VEĽKOSŤ ZÁSOBNÍKA</b>	30 l / ca. 19 kg 35 l / ca. 23 kg <sup>1)</sup>
<b>ZAPOJENIE EXT.VZDUCHU</b>	zadný Ø 60 mm
<b>DYMOVOD</b>	zadný, Ø 100 mm
<b>MULTIAIR</b>	1 x Ø 100 mm (pevný) 1 x Ø 100 mm (voľba)
<b>MULTIAIR-VÝKON</b>	0,6 – 4,0 kW

Obj.číslo	OZNAČENIE MODELOV	KORPUS	CENA S DPH
E16808	<b>PRIMO MULTIAIR 6 kW oceľový obklad čierny zadné napojenie</b>	čierny	<b>4.350,00</b>
E16816	<b>PRIMO MULTIAIR 8 kW oceľový obklad čierny zadné napojenie</b>	čierny	4.710,00

## PRÍSLUŠENSTVO

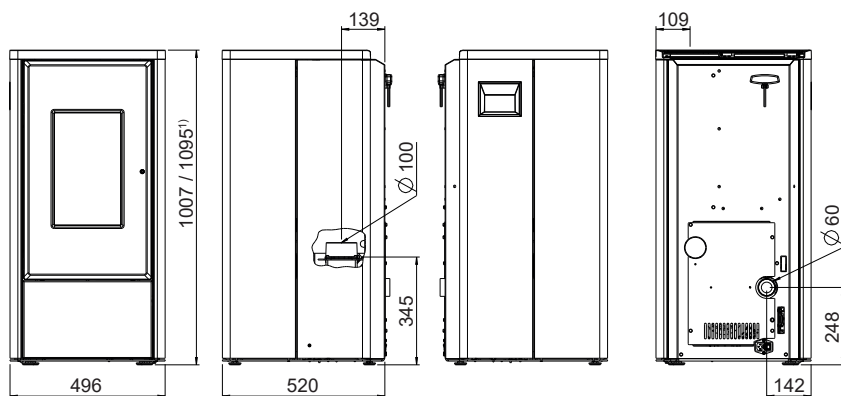
Obj.číslo	PRÍSLUŠENSTVO	CENA S DPH	
E16809	Balík MULTIAIR (2. ventilátor)	245,00	
E15846	Adaptérový kábel MULTIAIR (pre externú reguláciu)	36,00	
E14404	RIKA izbový senzor	s 5.m káblom	84,00
E14558	RIKA izbový senzor bezkáblový		225,00
E17135	RIKA FIRENET 2. generácie	WIFI modul	198,00
E16326	Ovládací displej pre upevnenie na stenu PODOMIETKOVÁ MONTÁŽ	s 10 m káblom	252,00
E16327	Ovládací displej pre upevnenie na stenu POVRCHOVÁ MONTÁŽ	s 10 m káblom	252,00

<b>POZN</b>	1) PRIMO MULTIAIR 8 KW
-------------	------------------------

# PRIMO RAO 6 KW / 8 KW



A+



Nezávislá na vzduchu v miestnosti

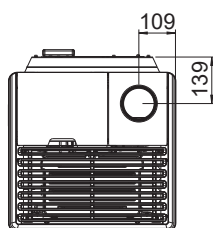
<b>OCEĽOVÝ BOČNÝ PANEĽ</b>	čierny
<b>KORPUS</b>	čierny
<b>NOMINÁLNY VÝKON</b>	6 kW / 8 kW <sup>1)</sup>
<b>MENLIVÝ VÝKON</b>	2,5 – 6 kW / 8 kW <sup>1)</sup>
<b>KAPACITA PRIESTORU</b>	50 – 160 m <sup>3</sup> / 50 – 220 m <sup>3</sup> <sup>1)</sup>
<b>VEĽKOSŤ ZÁSOBNÍKA</b>	30 l / ca. 19 kg / 35 l / ca. 23 kg <sup>1)</sup>
<b>ZAPOJENIE EXT. VZDUCHU</b>	zadný Ø 60 mm
<b>DYMOVOD</b>	vrchný Ø 100 mm

Obj. číslo	OZNAČENIE MODELOV	KORPUS	CENA S DPH
E16804 + E16805	<b>PRIMO RAO 6 kW</b> oceľový obklad čierny <b>RAO-Paket PRIMO 6 kW</b>	čierny	<b>4.180,00</b>
E16814 + E16815	<b>PRIMO RAO 8 kW</b> oceľový obklad čierny <b>RAO-Paket PRIMO 8 kW</b>	čierny	4.500,00

## PRÍSLUŠENSTVO

Obj. číslo	PRÍSLUŠENSTVO	CENA S DPH
E14404	RIKA izbový senzor s 5 m káblom	84,00
E14558	RIKA izbový senzor bezkáblový	225,00
E17135	RIKA FIRENET 2. generácie WIFI modul	198,00
E16326	Ovládací displej pre upevnenie na stenu PODOMIETKOVÁ MONTÁŽ incl. 10 m cable	252,00
E16327	Ovládací displej pre upevnenie na stenu POVRCHOVÁ MONTÁŽ incl. 10 m cable	252,00

**POZN:** 1) PRIMO RAO 8 KW



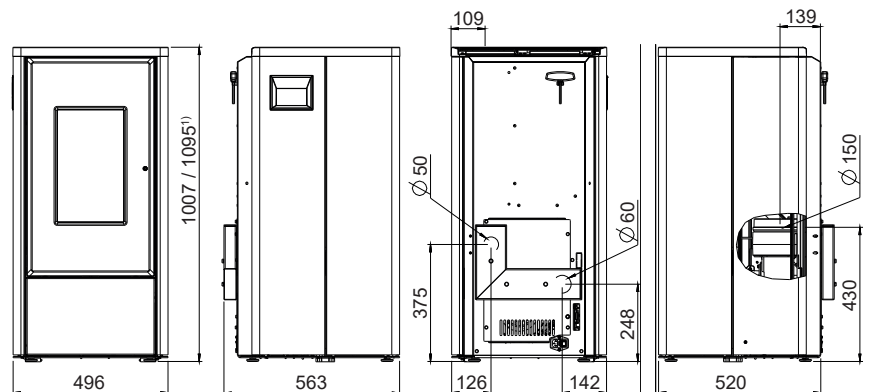
Pohľad zhora

# PRIMO PGI 6 KW / 8 KW



A<sup>+</sup>

Nezávislá na vzduchu v miestnosti



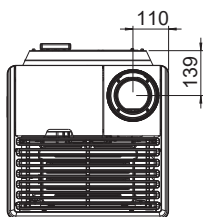
OCEĽOVÝ BOČNÝ PANEL	čierny
KORPUS	čierny
NOMINÁLNY VÝKON	6 kW/8 kW <sup>1)</sup>
MENLIVÝ VÝKON	2,5 – 6 kW/8 kW <sup>1)</sup>
KAPACITA PRIESTORU	50 – 160 m <sup>3</sup> / 50 – 220 m <sup>3</sup> <sup>1)</sup>
VEĽKOSŤ ZÁSOBNÍKA	30 l / ca. 19 kg / 35 l / ca 23 kg <sup>1)</sup>
ZAPOJENIE EXT.VZDUCHU	zadný Ø 60 mm
DYMOVOD	vrchný Ø 100/150 mm (PGI)

Obj.číslo	OZNAČENIE MODELOV	KORPUS	CENA S DPH
E16804 + E16806	<b>PRIMO RAO 6 kW</b> oceľový obklad čierny <b>PGI-Paket PRIMO 6 kW</b>	čierny	<b>4.180,00</b>
E16814 + E16806	<b>PRIMO RAO 6 kW</b> oceľový obklad čierny <b>PGI-Paket PRIMO 8 kW</b>	čierny	4.500,00

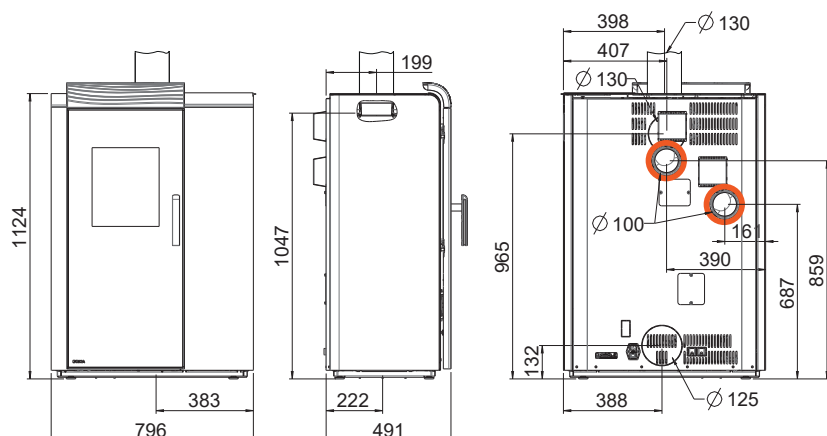
## PRÍSLUŠENSTVO

Obj.číslo	PRÍSLUŠENSTVO	CENA S DPH	
E16807	Možnosť vzduchového pripojenia PGI	84,00	
E14404	RIKA izbový senzor	s 5 m káblom	84,00
E14558	RIKA izbový senzor bezkáblový		225,00
E17135	RIKA FIRENET 2nd generation	WIFI modul	198,00
E16326	Ovládací displej pre upevnenie na stenu PODOMIETKOVÁ MONTÁŽ	s 10 m káblom	252,00
E16327	Ovládací displej pre upevnenie na stenu POVRCHOVÁ MONTÁŽ	s 10 m káblom	252,00

**POZN:** 1) PRIMO PGI 8 KW



Nezávislá na vzduchu v miestnosti<sup>1)</sup>



<b>OBKLADOVÉ VERZIE</b>	čierna oceľ mastenec, biely kameň
<b>KORPUS</b>	čierny
<b>ROZMER SPALOVACÉJ KOMORY (š/v/h)</b>	340/340/310 mm
<b>NOMINÁLNY VÝKON</b>	8 kW
<b>MENLIVÝ VÝKON</b>	2,5 – 8 kW
<b>KAPACITA PRIESTORU</b>	50 – 220 m <sup>3</sup>
<b>VEĽKOSŤ ZÁSOBNÍK</b>	47 l / ca. 30 kg
<b>ZAPOJENIE EXT.VZDUCHU</b>	zadné, spodné <sup>2)</sup> Ø 125 mm
<b>DYMOVOD</b>	vrchný <sup>4)</sup> , zadný Ø 130 mm
<b>MULTIAIR-ZAPOJENIE</b>	2x Ø 100 mm <sup>3)</sup>
<b>MULTIAIR-VÝKON</b>	0,5 - 4,0 kW

Obj.číslo	OZNAČENIE MODELOV	KORPUS	CENA S DPH
E17234 + E17236	<b>ADUO oceľ čierna + zadné napojenie + vrchný kryt</b>	čierny	<b>8.490,00</b>
E17234 + E17235	<b>ADUO oceľ čierna + vrchné napojenie + vrchný kryt</b>	čierny	8.490,00
E17232 + E17236	<b>ADUO mastenec + zadné napojenie + vrchný kryt</b>	čierny	8.730,00
E17232 + E17235	<b>ADUO mastenec + vrchné napojenie + vrchný kryt</b>	čierny	8.730,00
E17233 + E17236	<b>ADUO biely kameň + zadné napojenie + vrchný kryt</b>	čierny	8.730,00
E17233 + E17235	<b>ADUO biely kameň + vrchné napojenie + vrchný kryt</b>	čierny	8.730,00

## Príslušenstvo

Obj.číslo	Príslušenstvo	CENA S DPH	
E16079	Možnosť pripojenia vzduchu so spodu <sup>2)</sup>	29,00	
E14404	RIKA izbový senzor	s 5m káblom	84,00
E14558	RIKA izbový senzor bezkáblový		225,00
E17135	RIKA FIRENET 2. generácie	WIFI modul	198,00
E17011	Možnosť ADUO MULTIAIR (možné až 2 x MULTIAIR <sup>3)</sup> )		258,00
E15846	Adaptérový kábel MULTIAIR (pre externú reguláciu)		36,00
E16326	Ovládací displej pre upevnenie na stenu PODOMIETKOVÁ MONTÁŽ	s 10 m káblom	252,00
E16327	Ovládací displej pre upevnenie na stenu POVRCHOVÁ MONTÁŽ	s 10 m káblom	252,00
E16883	Reduk.rúra kondenzátu DN 130 čierna <sup>4)</sup> – zabraňuje vniknutiu vody do pecí		100,00
E15248	Adaptér dymovodu na zmenu smeru zasúvania Ø 130	čierny	87,00

### POZN:

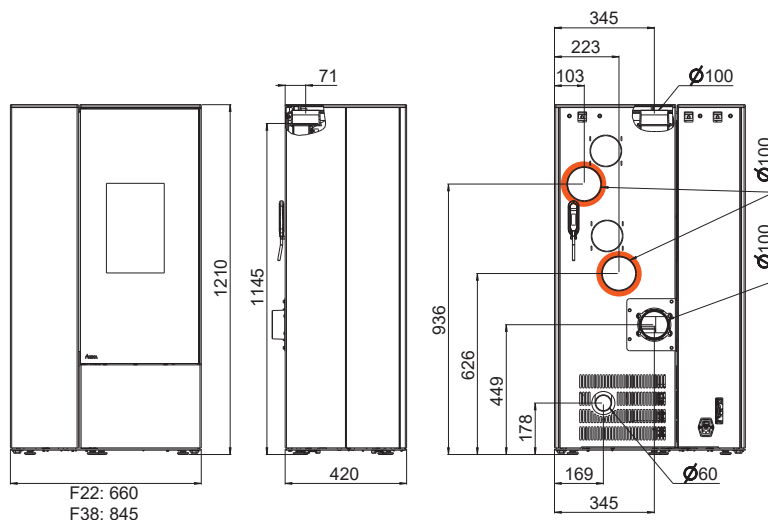
- 1) Modely nezávislé na vzduchu v miestnosti nezahŕňajú samouzamykacie dvere.
- 2) Spodné pripojenie vonkajšieho vzduchu je voliteľné.
- 3) Možný len 1 MULTIAIR ventilátor so zadným pripojením na odvod spalín.
- 4) Ak je dymovod pripojený zhora, musí sa použiť redukčná kondenzačná rúra (E16883). Kondenzačnú rúru odporúčame aj pri napojení s uhlovou rúrou.



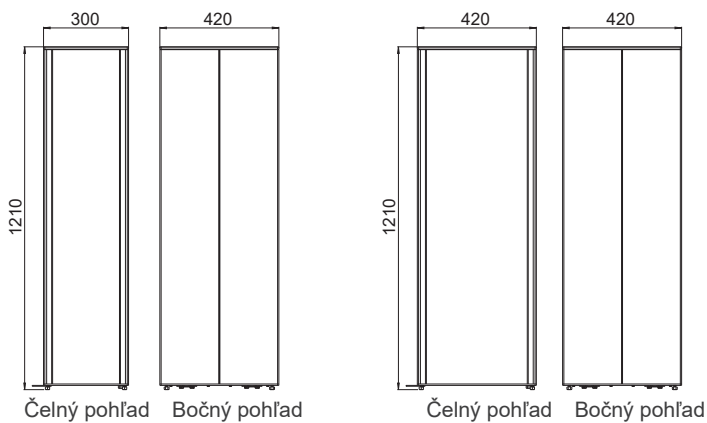


# KONCEPT PELETA

## ROZMERY

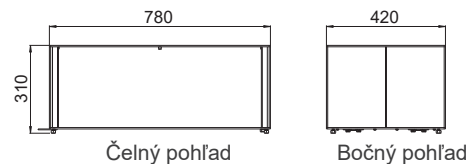


**KONCEPT PELETA**  
F22/F38

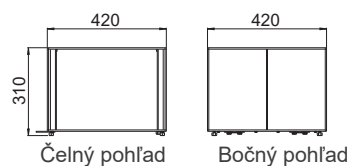


**SKRINKA**  
Šírka 30 cm

**SKRINKA**  
Šírka 42 cm



**LAVICA**  
Šírka 78 cm



**LAVICA**  
Šírka 42 cm

# KONCEPT PELETA



E16714



E16715

Nezávislá na vzduchu v miestnosti (v aplikácii)

OCEĽOVÝ BOČNÝ PANEĽ	hliník čierny
KORPUS	čierny
NOMINÁLNY VÝKON	8 kW
MENLIVÝ VÝKON	2,5–8 kW
KAPACITA PRIESTORU	50–220 m <sup>3</sup>
VEĽKOSŤ ZÁSOBNÍKA	
F22	34 l / ca. 22 kg
F38	58 l / ca. 38 kg
ZAPOJENIE EXT.VZDUCHU	zadné Ø 60 mm
DYMOVOD	zadný, vrchný Ø 100 mm
MULTIAIR-ZAPOJENIE	2 x Ø 100 mm
MULTIAIR-VÝKON	0,6 – 4,0 kW

## 1. TELESO

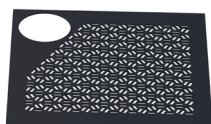
Obj.číslo	OZNAČENIE MODELOV	KORPUS	CENA S DPH
E16714	KONCEPT PELETA / F22 hliník čierny	čierny	<b>6.450,00</b>
E16715	KONCEPT PELETA / F38 hliník čierny	čierny	6.740,00

## 2. KRYT

Obj.číslo	OZNAČENIE MODELOV	CENA S DPH
E16723	KONCEPT PELETA vrchný kryt, zadné pripojenie	140,00
E16724	KONCEPT PELETA vrchný kryt, vrchné pripojenie vrátane dymovodu	243,00



E16723



E16724



E16992

E16993

## Príslušenstvo

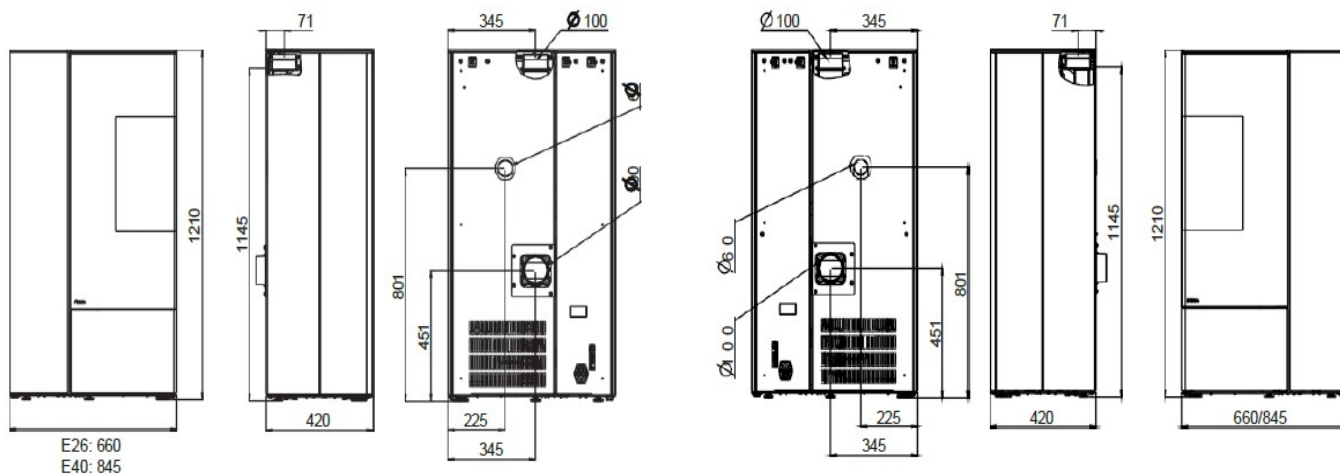
Obj.číslo	Príslušenstvo	CENA S DPH	
E15633	ventilátor MULTIAIR <sup>1)</sup>	258,00	
E15846	Adaptérový kábel MULTIAIR (pre externú reguláciu)	36,00	
E14404	RIKA izbový senzor	s 5 m káblom	84,00
E14558	RIKA izbový senzor bezkáblový		225,00
E16992	Krycí panel pre Koncept peleta F22 / E26		168,00
E16993	Krycí panel pre Koncept peleta F38 / E40		170,00
E16326	Ovládací displej pre upevnenie na stenu PODOMIETKOVÁ MONTÁŽ	s 10 m káblom	252,00
E16327	Ovládací displej pre upevnenie na stenu POVRCHOVÁ MONTÁŽ	s 10 m káblom	252,00
E17135	RIKA FIRENET 2. generácie	WIFI modul	198,00

**POZN**

1) MULTIAIR možné až 2 x

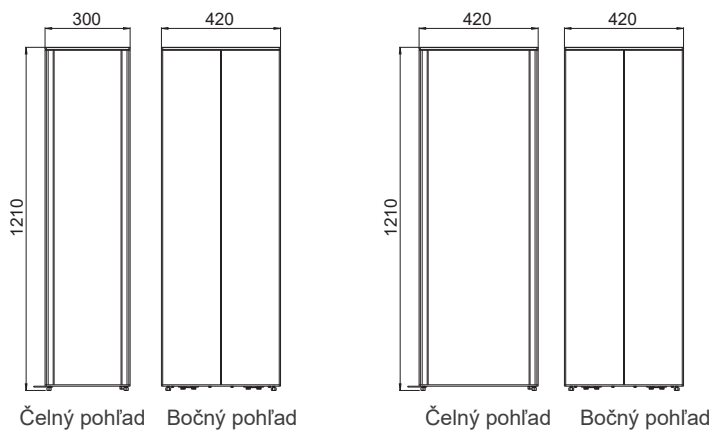
# KONCEPT PELETA EDGE

## ROZMERY



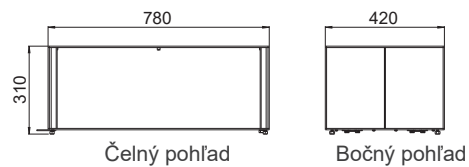
## KONCEPT PELETA EDGE

E26/E40



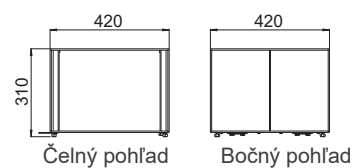
**SKRINA**  
šírka 300 mm

**SKRINA**  
šírka 420 mm



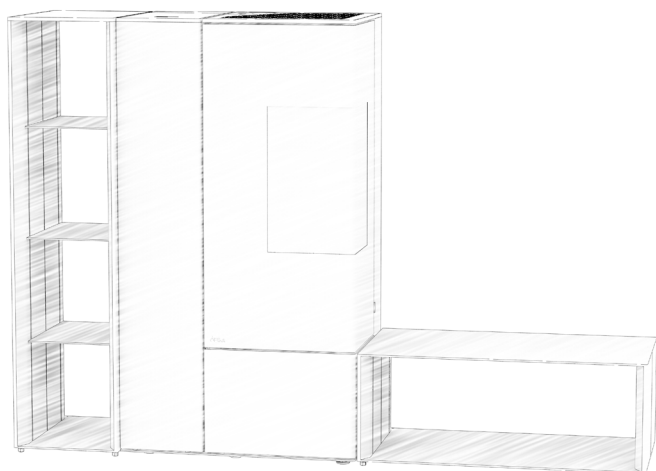
**LAVICA**

šírka 780 mm



**LAVICA**

šírka 420 mm



# KONCEPT PELETA EDGE



A<sup>+</sup>



E17032



E17033



E17192



E17193

Nezávislá na vzduchu v miestnosti (v aplikácii)

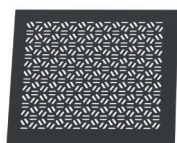
<b>OCEĽOVÝ BOČNÝ PANEĽ</b>	hliník čierny
<b>KORPUS</b>	čierny
<b>NOMINÁLNY VÝKON</b>	8 kW
<b>MENLIVÝ VÝKON</b>	2,5–8 kW
<b>KAPACITA PRIESTORU</b>	50–220 m <sup>3</sup>
<b>VEĽKOSŤ ZÁSOBNÍK</b>	
<b>E26</b>	40 l / ca. 26 kg
<b>E40</b>	61 l / ca. 40 kg
<b>ZAPOJENIE EXT.VZDUCHU</b>	zadné Ø 60 mm
<b>DYMOVOD</b>	zadný, vrchný Ø 100 mm

## 1. TELESO

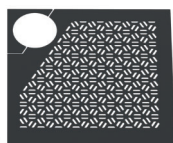
Obj.číslo	OZNAČENIE MODELOV	KORPUS	CENA S DPH	
E17032	E17192 ľavá	KONCEPT PELETA/E26 hliník čierny	čierny	<b>7.440,00</b>
E 17033	E17193 ľavá	KONCEPT PELETA/E40 hliník čierny	čierny	7.740,00

## 2. KRYT

Obj.číslo	OZNAČENIE MODELOV	CENA S DPH
E16723	E17192 ľavá KONCEPT PELETA vrchný kryt, zadné pripojenie	140,00
E16724	E17195 ľavá KONCEPT PELETA vrchný kryt, vrchné pripojenie vrátane vnútorného dymovodu	243,00



E16723



E16724



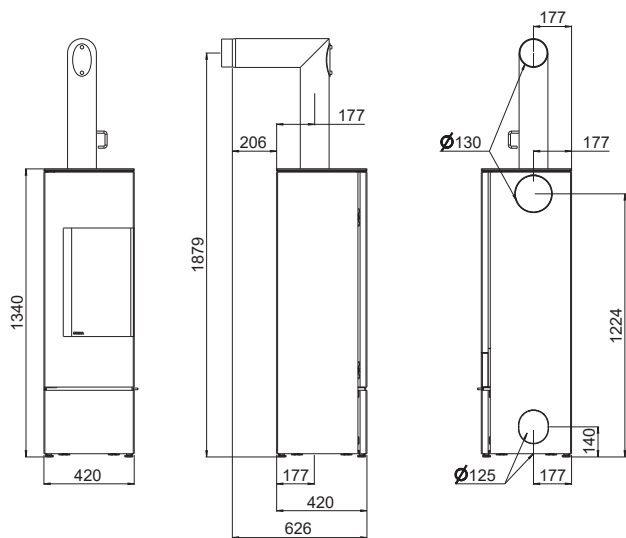
E16992 E16993

## Príslušenstvo

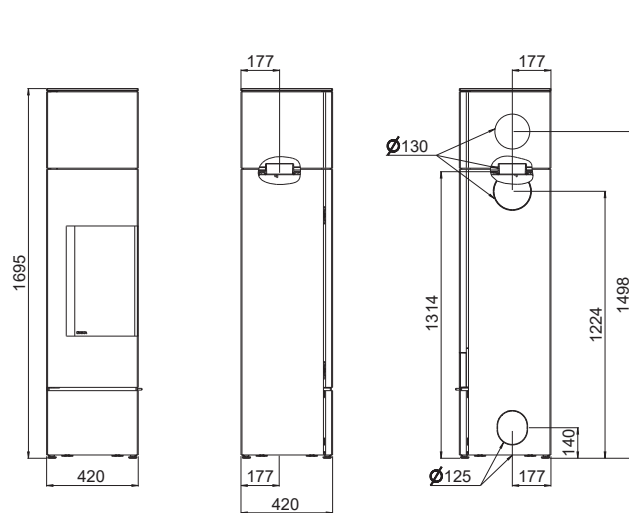
Obj.číslo	Príslušenstvo	CENA S DPH	
E16992	Krycí panel na stenu pre KONCEPT PELETA F22 / E26	168,00	
E16993	Krycí panel na stenu pre KONCEPT PELETA F38 / E40	170,00	
E14404	RIKA izbový senzor	s 5 m káblom	84,00
E14558	RIKA izbový senzor bezkáblový		225,00
E17135	RIKA FIRENET 2. generácie	WIFI modul	198,00
E16326	Ovládací displej pre upevnenie na stenu PODOMIETKOVÁ MONTÁŽ	s 10 m káblom	252,00
E16327	Ovládací displej pre upevnenie na stenu POVRCHOVÁ MONTÁŽ	s 10 m káblom	252,00
E17078	Predný panel pre KONCEPT PELETA E26 / E40 (vyžaduje sa v spojení s prídavným prvkom, pozícia vpravo)		90,00
E17201	Predný panel pre KONCEPT PELETA E26 / E40 (vyžaduje sa v spojení s prídavným prvkom, pozícia vľavo)		90,00

# KONCEPT DREVO

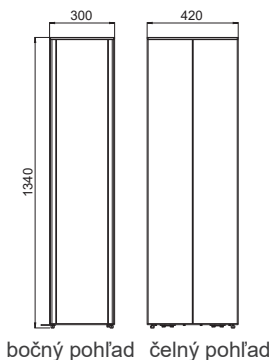
## ROZMERY



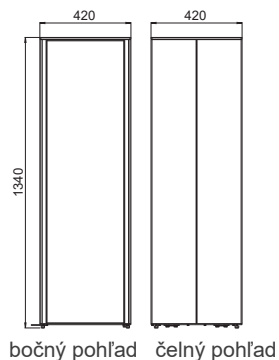
**KONCEPT DREVO**  
bez akumuláčného obalu



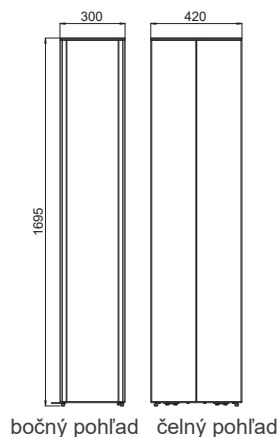
**KONCEPT DREVO**  
s akumuláčným obalom



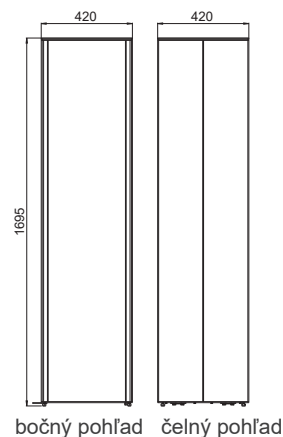
**SKRINKA**  
šírka 300 mm  
výška 1340 mm



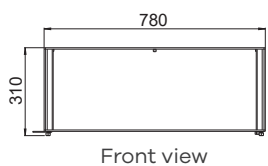
**SKRINKA**  
šírka 420 mm  
výška 1340 mm



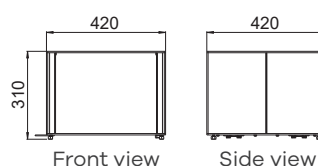
**SKRINKA**  
šírka 300 mm  
výška 1695 mm



**SKRINKA**  
šírka 420 mm  
výška 1695 mm



**LAVICA**  
šírka 780 mm



**LAVICA**  
šírka 420 mm

# KONCEPT DREVO



E16705



E16709



E16726



E16727

Nezávislá na vzduchu v miestnosti (v aplikácii)

<b>OCEĽOVÝ BOČNÝ PANEL</b>	hliník čierny
<b>KORPUS</b>	čierny
<b>ROZMER SPALOVACEJ KOMORY (š/v/h)</b>	310/310/530 mm
<b>NOMINÁLNY VÝKON</b>	8 kW
<b>MENLIVÝ VÝKON</b>	4–8 kW
<b>KAPACITA PRIESTORU</b>	90–210 m <sup>3</sup>
<b>ZAPOJENIE EXT.VZDUCHU</b>	spodné Ø 125 mm (zadné voliteľné)
<b>DYMOVOD</b>	zadný, vrchný Ø 130 mm

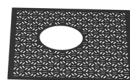
## 1. TELESO

Obj.číslo	OZNAČENIE MODELOV	KORPUS	CENA S DPH
E16705	KD, doraz dverí vľavo, pripojenie dymovodu vpravo hore/vzadu	čierny	<b>4.940,00</b>
E16709	KD, doraz dverí vpravo, pripojenie dymovodu vpravo hore/vzadu	čierny	4.940,00
E16726	KD, doraz dverí vľavo, pripojenie dymovodu hore/vzadu vľavo	čierny	4.940,00
E16727	KD, doraz dverí vpravo, pripojenie dymovodu hore/vzadu vľavo	čierny	4.940,00
E17070	KD, doraz dverí vľavo, rohové umiestnenie	čierny	4.940,00
E17071	KD, doraz dverí vpravo, rohové umiestnenie	čierny	4.940,00

## 2. KRYT

Obj.číslo	OZNAČENIE MODELOV	CENA S DPH
E16711	KONCEPT DREVO vrchný kryt, zadné pripojenie	188,00
E16708	KONCEPT DREVO vrchný kryt, vrchné pripojenie	188,00

E16711



E16708

## 3. AKUMULAČNÝ OBAL (voliteľné)

Obj.číslo	OZNAČENIE MODELOV	CENA S DPH
E16729 + E16491	KD, nástavec pre úložný balík, vrchná časť na pripojenie dymovodu + AKUMULAČNÝ OBAL (vrchná časť na pripojenie dymovodu), úložná kapacita 75 kg	610,00
E16730 + E16492	KD, nástavec pre úložný balík, pripojenie dymovodu vpravo (vrátane kolena 90°) + AKUMULAČNÝ OBAL (pripojenie dymovodu vzadu/vľavo/vpravo), úložná kapacita 60 kg	688,00
E16731 + E16492	KD, nástavec pre úložný balík, pripojenie dymovodu ľavé (vrátane kolena 90°) + AKUMULAČNÝ OBAL (napojenie dymovodu vzadu/vľavo/vpravo), úložná kapacita 60 kg	688,00

## 4. ADAPTÉR NA PRÍVOD VZDUCHU (voliteľné)

Štandardne možné spodné pripojenie

Obj.číslo	OZNAČENIE MODELOV	CENA S DPH
E16728	KD - adaptér prívodu vzduchu pre pripojenie vonkajšieho vzduchu vzadu/vľavo/vpravo	54,00

## Príslušenstvo

Obj.číslo	Príslušenstvo	CENA S DPH
E17064	Krycí panel pre umiestnenie na stenu	156,00
E17065 <sup>1)</sup>	Krycí panel pre rohové umiestnenie	192,00
E17066	Krycí panel v spojení s úložným balíkom	150,00
E16776	Krbová súprava vrátane spojovacieho materiálu na skriňu/lavicu	71,00

POZN.

1) Možné len v kombinácii s E17070 alebo E17071

# PRVKY NA PRIDANIE

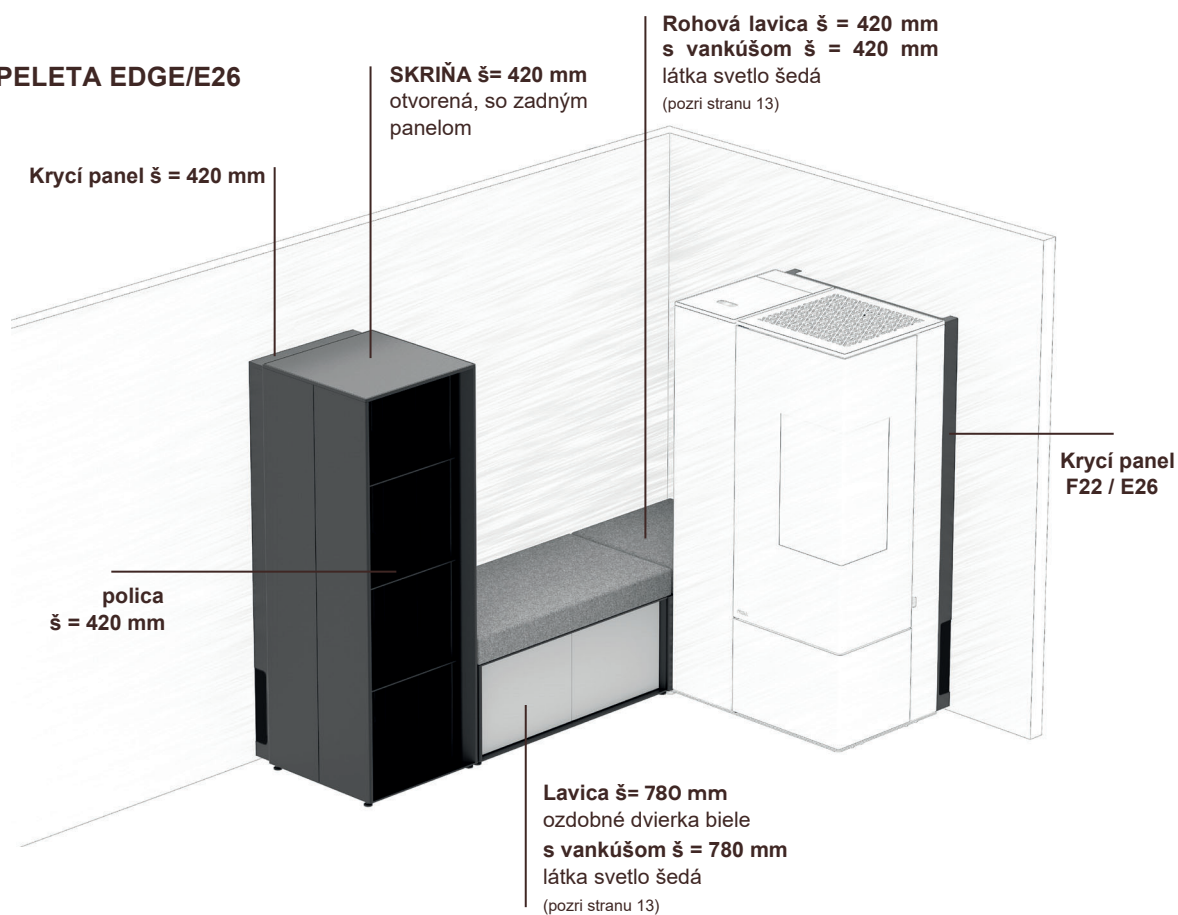
## KONCEPT PELETA/F22

(príklad)



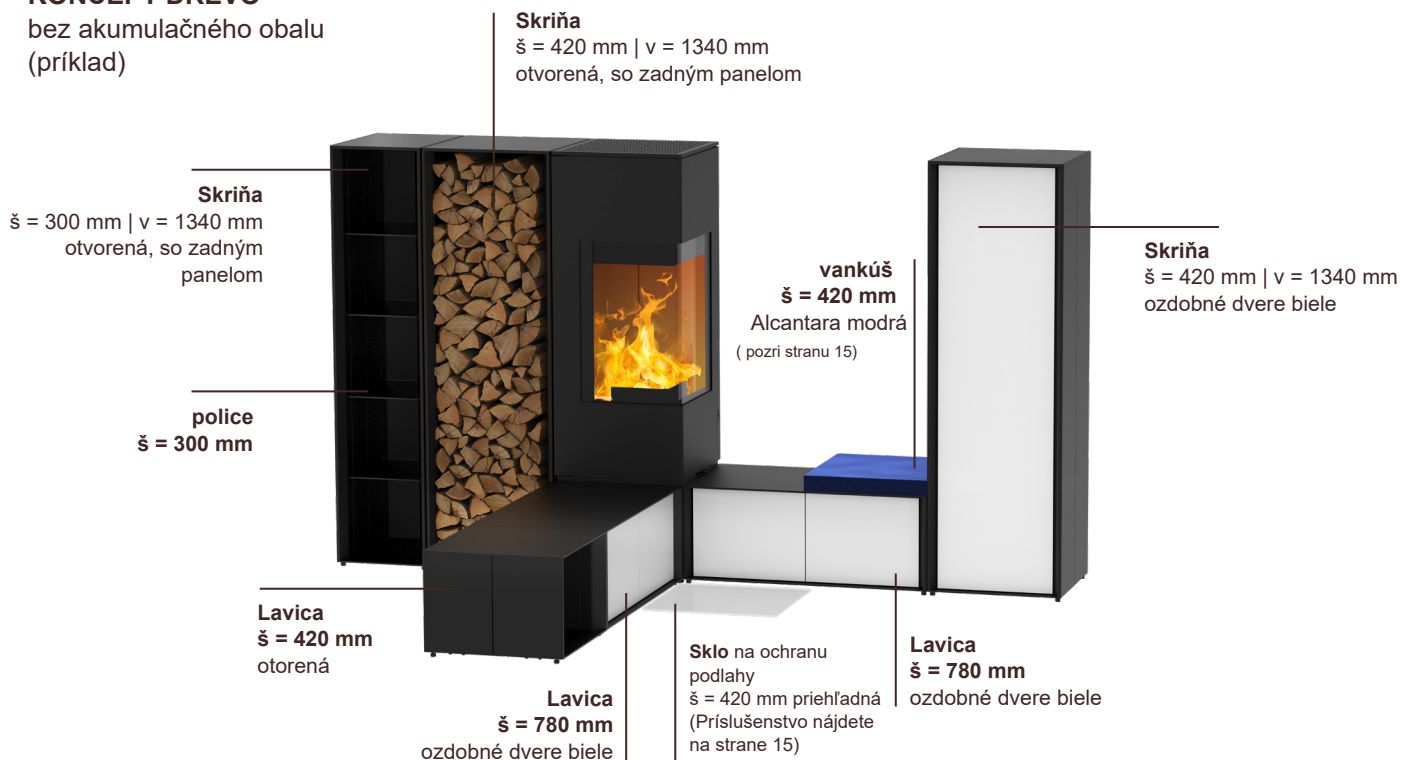
## KONCEPT PELETA EDGE/E26

(príklad)



## KONCEPT DREVO

bez akumuláčného obalu  
(príklad)



KONCEPT DREVO s  
akumuláčným obalom  
(príklad)





## SKRIŇA

**300 x 420 x 1210 mm (Š/H/V)**

Výška zodpovedá korpusu KONCEPT PELETA/ KONCEPT PELETA EDGE

obj.číslo		Cena s DPH
E16762	<b>Skrinka, 30 x 42 x 121 cm</b>	<b>818,00</b>
E16764	Zadný panel pre skrinku, 30 x 42 x 121 cm	72,00
E16996	Sada - kryt na zadný panel, 30 x 42 x 121 cm	161,00
E16772	polica do skrinky, 30 x 42 cm	36,00
E16766	Dekoratívne dvere skrinky biele, 30 x 42 x 121 cm	210,00
E16767	Dekoratívne dvere skrinky čierne, 30 x 42 x 121 cm	210,00
E16768	Dekoratívne dvere skrinky dub, 30 x 42 x 121 cm	221,00
E16850	Dekoratívne dvere skrinky orech, 30 x 42 x 121 cm	221,00
E16928	Sada kovania pre individuálnu výrobu 1-dielnych dekoračných dvierok, pre výšku 1210 mm, vr. pánty, Tip-On, profilová lišta, výkres	114,00

## SKRIŇA

**420 x 420 x 1210 mm (Š/H/V)**

Výška zodpovedá korpusu KONCEPT PELETA/ KONCEPT PELETA EDGE

obj.číslo		Cena s DPH
E16763	<b>Skrinka 42 x 42 x 121 cm</b>	<b>880,00</b>
E16765	Zadný panel pre skrinku, 42 x 42 x 121 cm	96,00
E16997	Sada - kryt na zadný panel, 42 x 42 x 121 cm	188,00
E16773	polica do skrinky, 42 x 42 cm	63,00
E16769	Dekoratívne dvere skrinky biele, 42 x 42 x 121 cm	262,00
E16770	Dekoratívne dvere skrinky čierne, 42 x 42 x 121 cm	262,00
E16771	Dekoratívne dvere skrinky dub, 42 x 42 x 121 cm	266,00
E16851	Dekoratívne dvere skrinky orech, 42 x 42 x 121 cm	266,00
E16928	Sada kovania pre individuálnu výrobu 1-dielnych dekoračných dvierok, pre výšku 1210 mm, vr. pánty, Tip-On, profilová lišta, výkres	114,00

## SKRIŇA

**300 x 420 x 1340 mm (Š/H/V)**

Výška zodpovedá korpusu KONCEPT DREVO

obj.číslo		Cena s DPH
E16742	<b>Skrinka, 30 x 42 x 134 cm</b>	<b>902,00</b>
E16744	Zadný panel pre skrinku, 30 x 42 x 134 cm	80,00
E17072	Sada - kryt na zadný panel, 30 x 42 x 134 cm	168,00
E16772	polica do skrinky, 30 x 42 cm	36,00
E16746	Dekoratívne dvere skrinky biele, 30 x 42 x 134 cm	216,00
E16747	Dekoratívne dvere skrinky čierne, 30 x 42 x 134 cm	216,00
E16748	Dekoratívne dvere skrinky dub, 30 x 42 x 134 cm	255,00
E16846	Dekoratívne dvere skrinky orech, 30 x 42 x 134 cm	255,00
E16926	Sada kovania pre individuálnu výrobu 1-dielnych dekoračných dvierok, pre výšku 1340 mm, vr. pánty, Tip-On, profilová lišta, výkres	116,00

### MOŽNOSTI DEKORATÍVNEJ FARBY DVERÍ



Biela



Čierna



Dekor dub



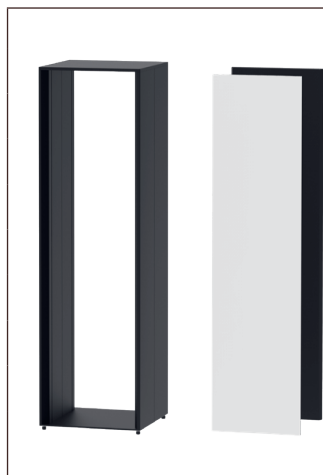
Dekor orech

- + Všetky ozdobné varianty dverí zahŕňajú Tip-On a pánty
- + Všetky skrinky a lavice obsahujú 2 x 2 príchytky
- + Všetky zadné panely obsahujú požadované skrutky
- + Náčrty a kovania vrát - Tip On sú k dispozícii pre individuálne prevedenia dverí.

## SKRIŇA

**420 x 420 x 1340 mm (Š/H/V)**

Výška zodpovedá korpusu KONCEPT DREVO

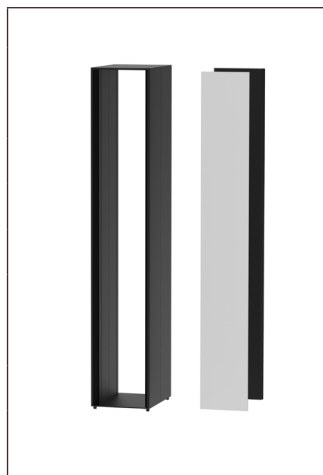


obj.číslo		Cena s DPH
E16743	<b>Skrinka 42 x 42 x 134 cm</b>	<b>965,00</b>
E16745	Zadný panel pre skrinku, 42 x 42 x 134 cm	102,00
E17073	Sada - kryt na zadný panel, 42 x 42 x 134 cm	195,00
E16773	polica do skrinky, 42 x 42 cm	63,00
E16749	Dekoratívne dvere skrinky biele, 42 x 42 x 134 cm	272,00
E16750	Dekoratívne dvere skrinky čierne, 42 x 42 x 134 cm	272,00
E16751	Dekoratívne dvere skrinky dub, 42 x 42 x 134 cm	270,00
E16847	Dekoratívne dvere skrinky orech, 42 x 42 x 134 cm	270,00
E16926	Sada kovania pre individuálnu výrobu 1-dielnych dekoračných dverí, pre výšku 1340 mm, vr. pánty, Tip-On, profilová lišta, výkres	116,00

## SKRIŇA

**300 x 420 x 1695 mm (Š/H/V)**

Výška zodpovedá korpusu KONCEPT DREVO s akumulárnym obalom

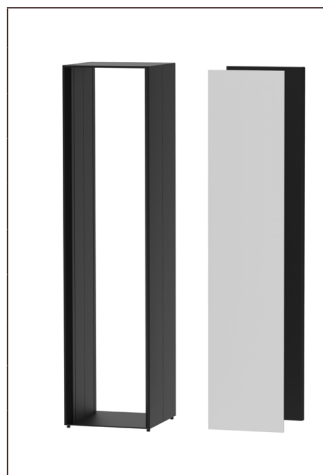


obj.číslo		Cena s DPH
E16752	<b>Skrinka, 30 x 42 x 169,5 cm</b>	<b>1038,00</b>
E16754	Zadný panel pre skrinku, 30 x 42 x 169,5 cm	83,00
E17074	Sada - kryt na zadný panel, 30 x 42 x 169,5 cm	189,00
E16772	polica do skrinky, 30 x 42 cm	36,00
E16756	Dekoratívne dvere skrinky biele, 30 x 42 x 169,5 cm	250,00
E16757	Dekoratívne dvere skrinky čierne, 30 x 42 x 169,5 cm	250,00
E16758	Dekoratívne dvere skrinky dub, 30 x 42 x 169,5 cm	282,00
E16848	Dekoratívne dvere skrinky orech, 30 x 42 x 169,5 cm	282,00
E16927	Sada kovania pre individuálnu výrobu 1-dielnych ozdobných dverí, pre výšku 1695 mm, vr. pánty, Tip-On, profilová lišta, výkres	122,00

## SKRIŇA

**420 x 420 x 1695 mm (W/D/H)**

Výška zodpovedá korpusu KONCEPT DREVO s akumulárnym obalom



obj.číslo		Cena s DPH
E16753	<b>Skrinka 42 x 42 x 169,5 cm</b>	<b>1050,00</b>
E16755	Zadný panel pre skrinku, 42 x 42 x 169,5 cm	117,00
E17075	Sada - kryt na zadný panel, 42 x 42 x 169,5 cm	230,00
E16773	polica do skrinky, 42 x 42 cm	63,00
E16759	Dekoratívne dvere skrinky biele, 42 x 42 x 169,5 cm	324,00
E16760	Dekoratívne dvere skrinky čierne, 42 x 42 x 169,5 cm	324,00
E16761	Dekoratívne dvere skrinky dub, 42 x 42 x 169,5 cm	310,00
E16849	Dekoratívne dvere skrinky orech, 42 x 42 x 169,5 cm	310,00
E16927	Sada kovania pre individuálnu výrobu 1-dielnych ozdobných dverí, pre výšku 1695 mm, vr. pánty, Tip-On, profilová lišta, výkres	122,00

### MOŽNOSTI DEKORATÍVNEJ FARBY DVERÍ



Biela



Čierna



Dekor dub



Dekor orech

- + Všetky ozdobné varianty dverí zahŕňajú Tip-On a pánty
- + Všetky skrinky a lavice obsahujú 2 x 2 príchytky
- + Všetky zadné panely obsahujú požadované skrutky
- + Náčrty a kovania vrát - Tip On sú k dispozícii pre individuálne prevedenia dverí.

## Lavica

420 x 420 x 310 mm (Š/H/V)

		obj.číslo	Cena s DPH
	E16732	Lavica, 42 x 42 x 31 cm	435,00
	E16734	Zadný panel pre lavicu, 42 x 42 x 31 cm	38,00
	E16994	Sada - kryt na zadný panel, 42 x 42 x 31 cm	89,00
	E16773	polica do skrinky, 42 x 42 cm	63,00
	E16736	Dekoratívne dvere skrinky biele, 42 x 42 x 31 cm	126,00
	E16737	Dekoratívne dvere skrinky čierne, 42 x 42 x 31 cm	126,00
	E16738	Dekoratívne dvere skrinky dub, 42 x 42 x 31 cm	173,00
	E16844	Dekoratívne dvere skrinky orech, 42 x 42 x 31 cm	173,00
	E16774	Sada kovania pre individuálnu výrobu 1-dielnych dekoračných dverí, pre šírku 42 cm, vr. pánty, Tip-On, výkres	105,00
	E17001	polica v dekore dub, 42 x 42 x 31 cm	282,00
	E17002	polica v dekore orech, 42 x 42 x 31 cm	282,00


## Lavica

780 x 420 x 310 mm (Š/H/V)

		obj.číslo	Cena s DPH
	E16733	Lavica, 78 x 42 x 31 cm	520,00
	E16735	Zadný panel pre lavicu, 78 x 42 x 31 cm	54,00
	E16995	Sada - kryt na zadný panel, 78 x 42 x 31 cm	103,00
	E16929	polica do skrinky, 78 x 42 cm	96,00
	E16739	Dekoratívne dvere skrinky biele, 78 x 42 x 31 cm	221,00
	E16740	Dekoratívne dvere skrinky čierne, 78 x 42 x 31 cm	221,00
	E16741	Dekoratívne dvere skrinky dub, 78 x 42 x 31 cm	300,00
	E16845	Dekoratívne dvere skrinky orech, 78 x 42 x 31 cm	300,00
	E16775	Sada kovania pre individuálnu výrobu 2-dielnych dekoračných dverí, pre šírku 780 mm, vr. pánty, Tip-On, výkres	184,00
	E17003	polica v dekore dub, 78 x 42 x 31 cm	354,00
	E17004	polica v dekore orech, 42 x 42 x 31 cm	354,00

## ROHOVÁ LAVICA

420 x 420 x 310 mm (Š/H/V)

		obj.číslo	Cena s DPH
	E16859	Základňa pre roh, odnímateľné veko, 42 x 42 x 31 cm	582,00
	E16998	Poťah na rohovú lavicu, 42 x 42 x 31 cm	94,00

### MOŽNOSTI DEKORATÍVNEJ FARBY DVERÍ



Biele



Čierna



Dekor dub



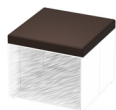
Dekor orech

- + Všetky ozdobné varianty dverí zahŕňajú Tip-On a pánty
- + Všetky skrinky a lavice obsahujú 2 x 2 príchytky
- + Všetky zadné panely obsahujú požadované skrutky
- + Náčrty a kovania vrát - Tip On sú k dispozícii pre individuálne prevedenia dverí.

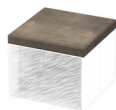
# Príslušenstvo

## Vankúše

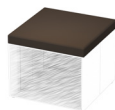
### MOŽNOSTI FARIEB\*



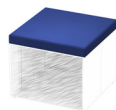
Koža tmavohnedá



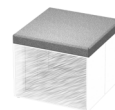
Koža vintage



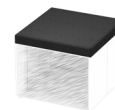
Alcantara hnedá



Alcantara modrá



Látka svetlošedá



Látka čierna

\* príklady obrázkov

### Vankúš 42 x 42 x 8 cm

obj.číslo			Cena s DPH
E16777	Vankúš 42 x 42 x 8 cm	Koža tmavohnedá	258,00
E16778	Vankúš 42 x 42 x 8 cm	Koža vintage	258,00
E16779	Vankúš 42 x 42 x 8 cm	Alcantara hnedá	272,00
E16780	Vankúš 42 x 42 x 8 cm	Alcantara modrá	272,00
E16857	Vankúš 42 x 42 x 8 cm	Látka svetlošedá	230,00
E16781	Vankúš 42 x 42 x 8 cm	Látka čierna	230,00

### Vankúš 78 x 42 x 8 cm

obj.číslo			Cena s DPH
E16782	Vankúš 78 x 42 x 8 cm	Koža tmavohnedá	372,00
E16783	Vankúš 78 x 42 x 8 cm	Koža vintage	372,00
E16784	Vankúš 78 x 42 x 8 cm	Alcantara hnedá	397,00
E16785	Vankúš 78 x 42 x 8 cm	Alcantara modrá	397,00
E16858	Vankúš 78 x 42 x 8 cm	Látka svetlošedá	335,00
E16786	Vankúš 78 x 42 x 8 cm	Látka čierna	335,00

## SKLO PRED PEC

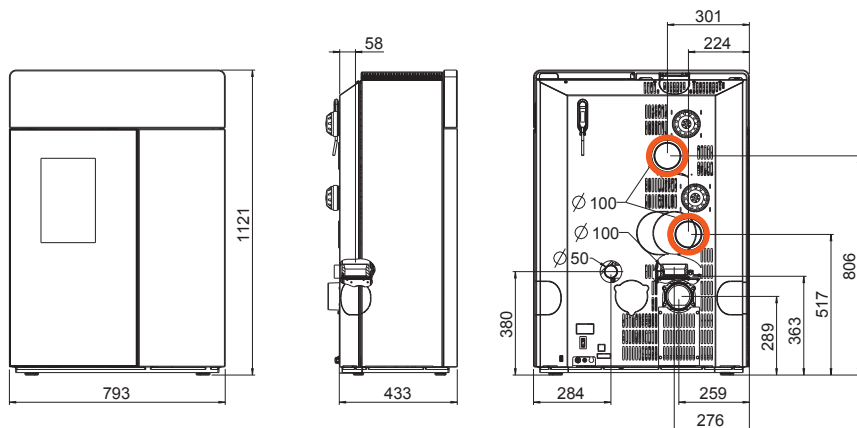
	obj.číslo		Cena s DPH
	E16817	Sklo na ochranu podlahy, 420 x 420 mm, sklo transparentné, tesnenie sivo/biela	82,00
	E16818	Sklo na ochranu podlahy, 840 x 420 mm, sklo transparentné, tesnenie sivo/biela	100,00
	E16819	Sklo na ochranu podlahy, 840 x 840 mm, sklo transparentné, tesnenie sivo/biela	227,00

# DOMO / DOMO MULTIAIR



A<sup>+</sup>

Nezávislá na vzduchu v miestnosti



<b>OBKLADOVÉ VERZIE</b>	mastenec, biely kameň, oceľ čierna, čierne sklo, keramika biela
<b>KORPUS</b>	čierny
<b>NOMINÁLNY VÝKON</b>	10 kW
<b>MENLIVÝ VÝKON</b>	3 – 10 kW
<b>KAPACITA PRIESTORU</b>	70 – 260 m <sup>3</sup>
<b>VEĽKOSŤ ZÁSOBNÍKA</b>	76 l / ca. 50 kg
<b>ZAPOJENIE EXT. VZDUCHU</b>	zadné Ø 50 mm
<b>DYMOVOD</b>	Ø 100 mm
<b>MULTIAIR-ZAPOJENIE</b>	2 x Ø 100 mm
<b>MULTIAIR-VÝKON</b>	0,5 - 4,3 kW

Obj. číslo	OZNAČENIE MODELOV	KORPUS	CENA S DPH
E15576 + E15630	<b>DOMO</b> obklad mastenec zadné napojenie	čierny	<b>7.140,00</b>
E15576 + E15631	<b>DOMO RAO</b> obklad mastenec vrchné napojenie	čierny	7.140,00
E15620 + E15630	<b>DOMO</b> obklad biely kameň zadné napojenie	čierny	7.140,00
E15620 + E15631	<b>DOMO RAO</b> obklad biely kameň vrchné napojenie	čierny	7.140,00
E15878 + E15630	<b>DOMO</b> obklad oceľ čierna zadné napojenie	čierny	7.140,00
E15878 + E15631	<b>DOMO RAO</b> obklad čierna oceľ vrchné napojenie	čierny	7.140,00
E16001 + E15630	<b>DOMO</b> obklad biela keramika zadné napojenie	čierny	7.440,00
E16001 + E15631	<b>DOMO RAO</b> obklad biela keramika vrchné napojenie	čierny	7.740,00
E15879 + E15630	<b>DOMO</b> obklad čierne dekoratívne sklo zadné napojenie	čierny	7.440,00
E15879 + E15631	<b>DOMO RAO</b> obklad čierne dekoratívne sklo vrchné napojenie	čierny	7.440,00

# Príslušenstvo

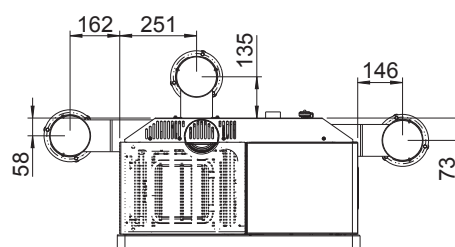
Obj.číslo	Príslušenstvo	CENA S DPH	
E15632 <sup>1)</sup>	DOMO MULTIAIR 1. ventilátor (iba so zadným napojením)	366,00	
E15633 <sup>2)</sup>	DOMO MULTIAIR 2. ventilátor (iba v kombinácii s DOMO MULTIAIR 1.ventilátorom)	258,00	
E15846	Adaptérový kábel MULTIAIR (pre externú reguláciu)	36,00	
E15634	DOMO liatinové koleno 90° pre centrálné zadné napojenie	189,00	
E14404	RIKA izbový senzor	s 5 m káblom	84,00
E14558	RIKA izbový senzor bezkáblový		225,00
E13636	Izbový termostat elektronický		
E13642	Štandardný priestorový termostat		
E17135	RIKA FIRENET 2. generácie	WIFI modul	198,00
E16326	Ovládací displej pre upevnenie na stenu PODOMIETKOVÁ MONTÁŽ		252,00
E16327	Ovládací displej pre upevnenie na stenu POVRCHOVÁ MONTÁŽ		252,00

## POZN

- 1) Nie je možné s pripojením dymovodu R0 (pozri pripojovacie rozmery DOMO)
- 2) Nie je možné s pripojením dymovodu R5, R6, R0 (pozri pripojovacie rozmery DOMO)

# STOJATÁ RÚRA

Obj.číslo	Stojatá rúra Ø 130 mm	CENA S DPH
E15396 + E15765 + E11319	Pripojenie vľavo: st.rúra čierna + spodná časť rúry + dymovod RIKA Ø 100 mm čierna farba	288,00
E15396 + E15765 +	Pripojenie zozadu: st.rúra čierna + spodná časť rúry	264,00
E15396 + E15765 + E11319	Pripojenie vpravo: st.rúra čierna + spodná časť rúry + dymovod RIKA Ø 100 mm čierna farba	288,00

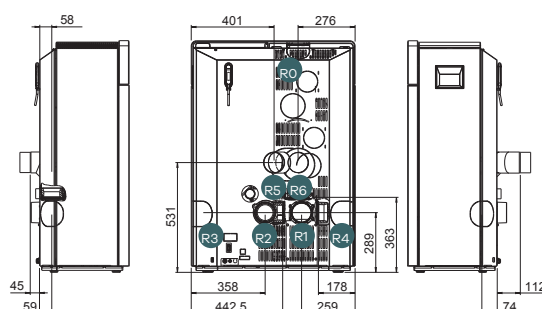


Použite adaptér na rúry Ø 130 (E15248 čierna)  
pre zmenu smeru napajania

# MOŽNOSTI NAPOJENIA

ROZMERY NAPOJENIA - (POZNÁMKA: NIE JE SÚČASŤOU DODÁVKY)

Obj.číslo	Čís.	NAPOJENIE	POŽADOVANÝ KOMPONENT	1. VENTILÁTOR	2.VENTILÁTOR	CENA S DPH
	R0	vrchné	dym.rúra rovná	-	-	
	R1	zadné		+	+	
E15634	R2	zadné (stred)	DOMO - liatinové koleno 90°	+	+	188,00
	R3	pravá strana	dym.rúra rovná	+	+	
	R4	ľavá strana	dym.rúra rovná	+	+	
E11316 + E14462	R5	zadné (stred) zdvihnuté	45° koleno+ 90°koleno s čistiacim krytom	+	-	132,00
E14462	R6	zadné zdvihnuté	90°koleno s čistiacim krytom	+	-	72,00



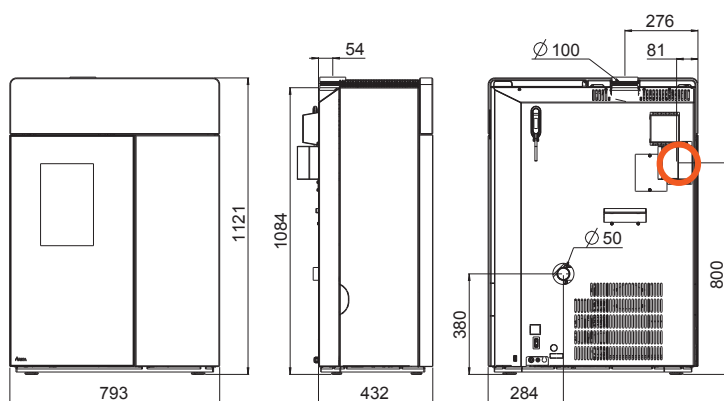
# DOMO RAO MULTIAIR



A<sup>++</sup>

Nezávislá na vzduchu v miestnosti

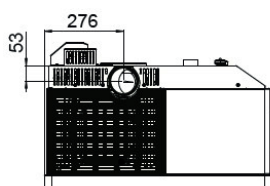
<b>OBKLADOVÉ VERZIE</b>	mastenec, biely kameň, oceľ čierna, čierne sklo, keramika biela
<b>KORPUS</b>	čierny
<b>NOMINÁLNY VÝKON</b>	10 kW
<b>MENLIVÝ VÝKON</b>	3 – 10 kW
<b>KAPACITA PRIESTORU</b>	70 – 260 m <sup>3</sup>
<b>VEĽKOSŤ ZÁSOBNÍKA</b>	76 l / ca. 50 kg
<b>ZAPOJENIE EXT. VZDUCHU</b>	zadné Ø 50 mm
<b>DYMOVOD</b>	vrchné Ø 100 mm
<b>MULTIAIR-ZAPOJENIE</b>	1 x Ø 100 mm
<b>MULTIAIR-VÝKON</b>	0,5 - 1,9 kW



Obj. číslo	OZNAČENIE MODELOV	KORPUS	CENA S DPH
E16003	DOMO RAO MULTIAIR obklad mastenec , vrchné napojenie	čierny	7.520,00
E16004	DOMO RAO MULTIAIR obklad biely kameň, vrchné napojenie	čierny	7.520,00
E16006	DOMO RAO MULTIAIR obklad čierna oceľ, vrchné napojenie	čierny	7.520,00
E16008	DOMO RAO MULTIAIR obklad biela keramika, vrchné napojenie	čierny	7.820,00
E16007	DOMO RAO MULTIAIR obklad čierne dekoratívne sklo, vrchné napojenie	čierny	7.820,00

## Príslušenstvo

Obj. číslo	Príslušenstvo	CENA S DPH
E15846	Adaptérový kábel MULTIAIR (pre externú reguláciu)	36,00
E14404	RIKA izbový senzor s 5 m káblom	84,00
E14558	RIKA izbový senzor bezkáblový	225,00
E13636	Izbový termostat elektronický	
E13642	Štandardný priestorový termostat	
E17135	RIKA FIRENET 2. generácie WIFI modul	198,00
E16326	Ovládací displej pre upevnenie na stenu PODOMIETKOVÁ MONTÁŽ	252,00
E16327	Ovládací displej pre upevnenie na stenu POVRCHOVÁ MONTÁŽ	252,00



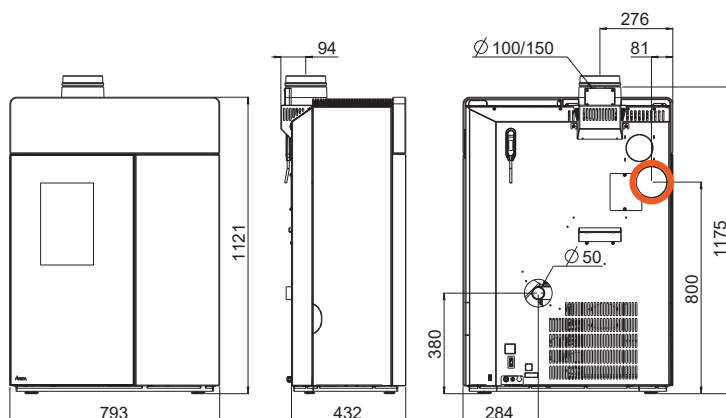
Pohľad zhora

# DOMO PGI / DOMO PGI MULTIAIR



A++

Nezávislá na vzduchu v miestnosti



OBKLADOVÉ VERZIE	mastenec, biely kameň, oceľ čierna, čierne sklo, keramika biela
KORPUS	čierny
NOMINÁLNY VÝKON	10 kW
MENLIVÝ VÝKON	3 – 10 kW
KAPACITA PRIESTORU	70 – 260 m <sup>3</sup>
VEĽKOSŤ ZÁSOBNÍKA	76 l / ca. 50 kg
ZAPOJENIE EXT.VZDUCHU	zadné Ø 50 mm
VONK. PRIEMER KOMÍNA PGI	vrchné Ø 150 mm
DYMOVOD -KOMÍN	vrchné Ø 100/150 mm (PGI)
<b>MULTIAIR-ZAPOJENIE</b>	1 x Ø 100 mm
<b>MULTIAIR-VÝKON</b>	0,5 - 4,3 kW

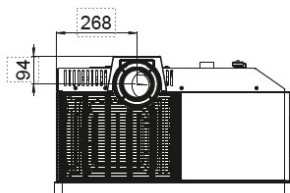
Obj.číslo	OZNAČENIE MODELOV	KORPUS	CENA S DPH
E16010	DOMO PGI obklad mastenec , odvod spalín cez PGI systém	čierny	<b>7.580,00</b>
E16011	DOMO PGI obklad biely kameň, odvod spalín cez PGI systém	čierny	7.580,00
E16013	DOMO PGI obklad čierna oceľ, odvod spalín cez PGI systém	čierny	7.580,00
E16015	DOMO PGI obklad keramika biela, odvod spalín cez PGI systém	čierny	7.880,00
E16014	DOMO PGI obklad čierne dekoratívne sklo, odvod spalín cez PGI systém	čierny	7.880,00

## Príslušenstvo

Obj.číslo	Príslušenstvo	CENA S DPH	
E16016	DOMO PGI MULTIAIR ventilátor	250,00	
E16017	DOMO PGI adaptér napojenia PGI <sup>1)</sup>	339,00	
E15846	Adaptérový kábel MULTIAIR (pre externú reguláciu)	36,00	
E14404	RIKA izbový senzor	s 5 m káblom	84,00
E14558	RIKA izbový senzor bezkáblový		225,00
E13636	Izbový termostat elektronický		
E13642	Štandardný priestorový termostat		
E17135	RIKA FIRENET 2. generácie	WIFI modul	198,00
E16326	Ovládací displej pre upevnenie na stenu PODOMIETKOVÁ MONTÁŽ		252,00
E16327	Ovládací displej pre upevnenie na stenu POVRCHOVÁ MONTÁŽ		252,00

### POZN

1) Na pripojenie prívodu vzduchu PGI k hrdlu ext.vzduchu Ø 50 mm

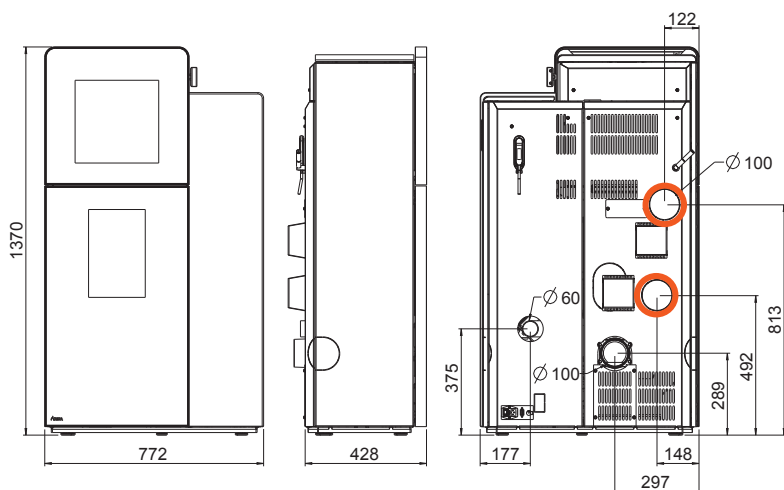




# DOMO BACK / DOMO BACK MULTIAIR



A+



Nezávislá na vzduchu v miestnosti

OBKLADOVÉ VERZIE	mastenec, biely kameň,
OCEĽOVÝ OBKLAD	čierny
KORPUS	čierny
NOMINÁLNY VÝKON	10 kW
MENLIVÝ VÝKON	3 – 10 kW
KAPACITA PRIESTORU	70 – 260 m <sup>3</sup>
VEĽKOSŤ ZÁSOBNÍKA	56 l / ca. 36 kg
ZAPOJENIE EXT.VZDUCHU	zadné Ø 60 mm
DYMOVOD	zadný, pravý <sup>1)</sup> , ľavý <sup>1)</sup> Ø 100 mm
ROZMERY RÚRY (Š / V / H)	33/30/36 cm
<b>MULTIAIR-ZAPOJENIE</b>	2 x Ø 100 mm
<b>MULTIAIR-VÝKON</b>	0,5 - 3,7 kW

Obj.číslo	OZNAČENIE MODELOV	KORPUS	CENA S DPH
E16505	DOMO BACK obklad mastenec	čierny	<b>8.640,00</b>
E16506	DOMO BACK obklad biely kameň	čierny	8.640,00

## Príslušenstvo

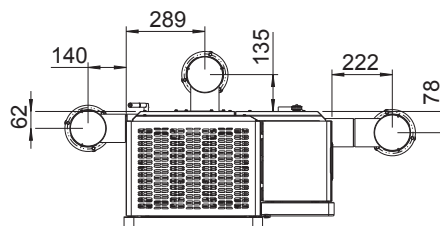
Obj.číslo	Príslušenstvo	CENA S DPH	
E16508	DOMO BACK MULTIAIR 1. ventilátor ((možné až dvakrát)	257,00	
E15846	Adaptérový kábel MULTIAIR (pre externú reguláciu)	36,00	
E14404	RIKA izbový senzor	s 5 m káblom	84,00
E14558	RIKA izbový senzor bezkáblový		225,00
E13636	Izbový termostat elektronický		
E13642	Štandardný priestorový termostat		
E17135	RIKA FIRENET 2. generácie	WIFI modul	198,00
E16326	Ovládací displej pre upevnenie na stenu PODOMIETKOVÁ MONTÁŽ		252,00
E16327	Ovládací displej pre upevnenie na stenu POVRCHOVÁ MONTÁŽ		252,00
E16210	Plech na pečenie <sup>2)</sup>		148,00

### POZN

- 1) Pripojenie dymovodu vpravo, vľavo je voliteľné.
- 2) Rošt na pečenie a 1.plech sú súčasťou dodávky.

## STOJATÁ RÚRA

Obj.číslo	Stojatá rúra Ø 130 mm	CENA S DPH
E15396 + E15765 + E11319	Pripojenie vľavo: st.rúra čierna + spodná časť rúry + dymovod RIKA Ø 100 mm čierna farba	288,00
E15396 + E15765 +	Pripojenie zozadu: st.rúra čierna + spodná časť rúry	262,00
E15396 + E15765 + E11318	Pripojenie vpravo: st.rúra čierna + spodná časť rúry + dymovod RIKA Ø 100 mm čierna farba	306,00

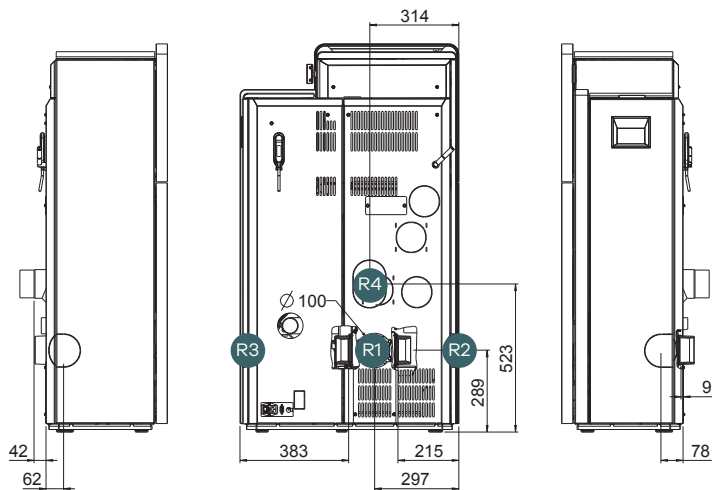


Použite adaptér na rúry Ø 130 (E15248 čierna)  
pre zmenu smeru napajania

# MOŽNOSTI NAPOJENIA

ROZMERY NAPOJENIA - (POZNÁMKA: NIE JE SÚČASŤOU DODÁVKY)

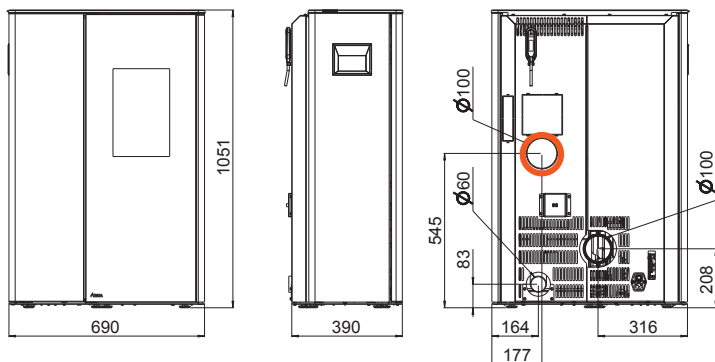
Obj.číslo	čís..	NAPOJENIE	POŽADOVANÝ KOMPONENT	1. VENTILÁTOR	2.VENTILÁTOR	CENA S DPH
	R1	zadné		+	+	
	R2	vľavá strana	dym.rúra rovná	+	+	
	R3	pravá strana	dym.rúra rovná	+	+	
E14462	R4	zadné zdvihnuté	90°koleno s čistiacim krytom	+	-	72,00



# SONO / SONO MULTIAIR



Nezávislá na izbovom vzduchu



OBKLADOVÉ VERZIE	mastenec, biely kameň
OCEĽOVÝ OBKLAD	čierny
KORPUS	čierny
NOMINÁLNY VÝKON	7 kW
MENLIVÝ VÝKON	2,5 – 7 kW
KAPACITA PRIESTORU	50 – 190 m <sup>3</sup>
VEĽKOSŤ ZÁSOBNÍKA	39 l / ca. 25 kg
ZAPOJENIE EXT. VZDUCHU	zadné Ø 60 mm
DYMOVOD	zadný Ø 100 mm
<b>MULTIAIR-ZAPOJENIE</b>	1 x Ø 100 mm
<b>MULTIAIR-VÝKON</b>	0,6 - 1,8 kW

Obj. číslo	OZNAČENIE MODELOV	KORPUS	CENA S DPH
E16439	SONO s oceľovým plášťom čiernym, zadné napojenie	čierny	<b>6.140,00</b>
E16437	SONO kameň mastenec zadné napojenie	čierny	6.340,00
E16438	SONO s bielym kameňom zadné napojenie	čierny	6.340,00

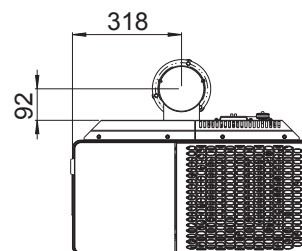
## Príslušenstvo

Obj. číslo	Príslušenstvo	CENA S DPH
E16488	SONO MULTIAIR VENTILÁTOR	270,00
E15846	Adaptérový kábel MULTIAIR (pre externú reguláciu)	36,00
E14404	RIKA izbový senzor s 5 m káblom	84,00
E14558	RIKA izbový senzor bezkáblový	225,00
E13636	Izbový termostat elektronický	
E13642	Štandardný priestorový termostat	
E17135	RIKA FIRENET 2. generácie WIFI modul	198,00
E16326	Ovládací displej pre upevnenie na stenu PODOMIETKOVÁ MONTÁŽ	252,00
E16327	Ovládací displej pre upevnenie na stenu POVRCHOVÁ MONTÁŽ	252,00

## STOJATÁ RÚRA

Obj. číslo	Stojatá rúra Ø 130 mm	CENA S DPH
E15396	Pripojenie zozadu: st. rúra čierna	192,00

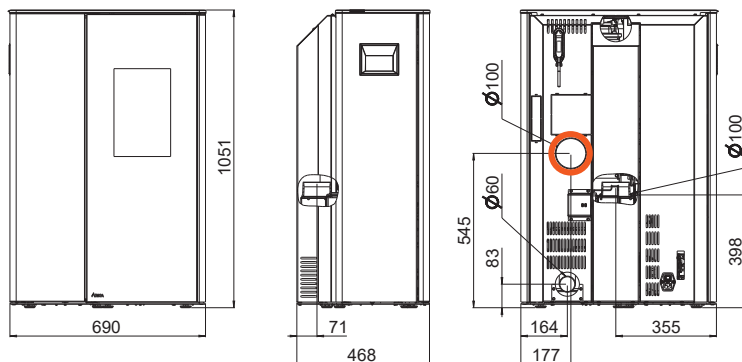
Použite adaptér na rúry Ø 130 (E15248 čierna) pre zmenu smeru napajania



# SONO RAO / SONO RAO MULTIAIR



Nezávislá na vzduchu v miestnosti

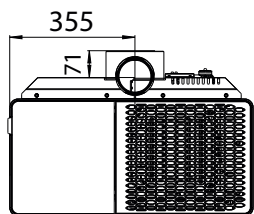


<b>OBKLADOVÉ VERZIE</b>	mastenec, biely kameň
<b>OCEĽOVÝ OBKLAD</b>	čierny
<b>KORPUS</b>	čierny
<b>NOMINÁLNY VÝKON</b>	7 kW
<b>MENLIVÝ VÝKON</b>	2,5 – 7 kW
<b>KAPACITA PRIESTORU</b>	50 – 190 m <sup>3</sup>
<b>VEĽKOSŤ ZÁSOBNÍKA</b>	39 l / ca. 25 kg
<b>ZAPOJENIE EXT.VZDUCHU</b>	zadné Ø 60 mm
<b>DYMOVOD</b>	vrchný Ø 100 mm
<b>MULTIAIR-ZAPOJENIE</b>	1 x Ø 100 mm
<b>MULTIAIR-VÝKON</b>	0,6 - 1,8 kW

Obj.číslo	OZNAČENIE MODELOV	KORPUS	CENA S DPH
E16442	SONO RAO s oceľovým čiernym plášťom, vrchné napojenie	čierny	<b>6.240,00</b>
E16440	SONO RAO kameň mastenec vrchné napojenie	čierny	6.440,00
E16441	SONO RAO s bielym kameňom vrchné napojenie	čierny	6.440,00

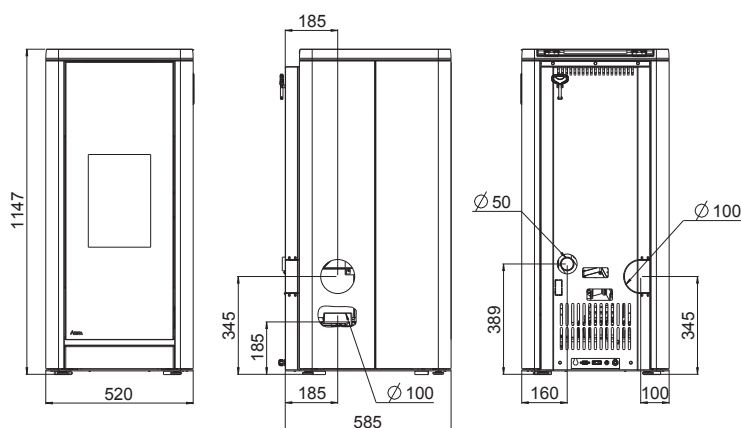
## Príslušenstvo

Obj.číslo	Príslušenstvo	CENA S DPH	
E16488	SONO MULTIAIR VENTILÁTOR	270,00	
E15846	Adaptérový kábel MULTIAIR (pre externú reguláciu)	36,00	
E14404	RIKA izbový senzor	s 5 m káblom	84,00
E14558	RIKA izbový senzor bezkáblový		225,00
E13636	Izbový termostat elektronický		
E13642	Štandardný priestorový termostat		
E17135	RIKA FIRENET 2. generácie	WIFI modul	198,00
E16326	Ovládací displej pre upevnenie na stenu PODOMIETKOVÁ MONTÁŽ		252,00
E16327	Ovládací displej pre upevnenie na stenu POVRCHOVÁ MONTÁŽ		252,00



Pohľad zhora

Nezávislá na vzduchu v miestnosti



<b>OBKLADOVÉ VERZIE</b>	dekor sklo čierne, efekt hrdza, efekt hrdza metalická, keramika biela, bridlica čierna, čierny hliník
<b>KORPUS</b>	čierny
<b>NOMINÁLNY VÝKON</b>	9 kW
<b>MENLIVÝ VÝKON</b>	2,7–9 kW
<b>KAPACITA PRIESTORU</b>	50–240 m <sup>3</sup>
<b>VEĽKOSŤ ZÁSOBNÍKA</b>	69 l / ca. 45 kg
<b>ZAPOJENIE EXT.VZDUCHU</b>	zadné Ø 50 mm
<b>DYMOVOD</b>	zadný, ľavý <sup>1)</sup> Ø 100 mm

Obj.číslo	OZNAČENIE MODELOV	KORPUS	CEN S DPH
E15610	<b>SUMO čierny hliník</b>	čierny	<b>5.840,00</b>
E15654	<b>SUMO efekt hrdza</b>	čierny	6.140,00
E15655	<b>SUMO efekt hrdza metalická</b>	čierny	6.140,00
E15657	<b>SUMO bridlica čierna</b>	čierny	6.140,00
E15658	<b>SUMO čierne sklo</b>	čierny	6.140,00
E16374	<b>SUMO biela keramika</b>	čierny	6.140,00

## Príslušenstvo

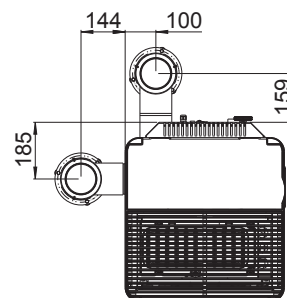
Obj.číslo	Príslušenstvo	CENA S DPH
E15664	Bočný panel SUMO pre pripojenie dymovodu vľavo (k dispozícii len prevedenie čierny hliník) <sup>1)</sup>	162,00
E14404	RIKA izbový senzor s 5 m káblom	84,00
E14558	RIKA izbový senzor bezkáblový	225,00
E13636	Izbový termostat elektronický	
E13642	Štandardný priestorový termostat	
E17135	RIKA FIRENET 2. generácie WIFI modul	198,00
E16326	Ovládací displej pre upevnenie na stenu <b>PODOMIETKOVÁ MONTÁŽ</b>	252,00
E16327	Ovládací displej pre upevnenie na stenu <b>POVRCHOVÁ MONTÁŽ</b>	252,00

### POZN

1) Voliteľné pripojenie odvodu spalín vľavo je možné len pre hliníkovú verziu, 90° koleno nie je súčasťou balenia.

## STOJATÁ RÚRA

Obj.číslo	Stojatá rúra Ø 130 mm	CENA S DPH
E15396 + E15764	Pripojenie vľavo: st.rúra čierna + spodná časť rúry	300,00
E15396 + E15764	Pripojenie vľavo: st.rúra čierna + spodná časť rúry	300,00

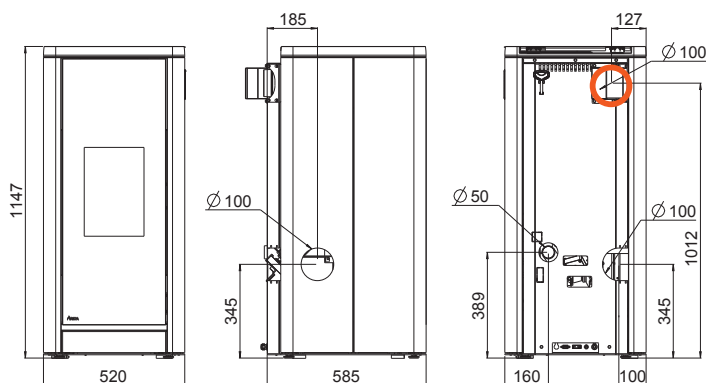


Použite adaptér na rúry Ø 130 (E15248 čierna) pre zmenu smeru napajania

# SUMO MULTIAIR



Nezávislá na vzduchu v miestnosti



<b>OBKLADOVÉ VERZIE</b>	dekor sklo čierne, efekt hrdza, efekt hrdza metalická, keramika biela, bridlica čierna, čierny hliník
<b>KORPUS</b>	čierny
<b>NOMINÁLNY VÝKON</b>	9 kW
<b>MENLIVÝ VÝKON</b>	2,7–9 kW
<b>KAPACITA PRIESTORU</b>	50–240 m <sup>3</sup>
<b>VEĽKOSŤ ZÁSOBNÍKA</b>	56 l / ca. 37 kg
<b>ZAPOJENIE EXT.VZDUCHU</b>	zadné Ø 50 mm
<b>DYMOVOD</b>	zadný, ľavý <sup>1)</sup> Ø 100 mm
<b>MULTIAIR-ZAPOJENIE</b>	1 x Ø 100 mm
<b>MULTIAIR-VÝKON</b>	1,0 - 2,5 kW

Obj.číslo	OZNAČENIE MODELOV	KORPUS	CENA S DPH
E16672	SUMO MULTIAIR čierny hliník	čierny	<b>6.140,00</b>
E16673	SUMO MULTIAIR efekt hrdza	čierny	6.440,00
E16674	SUMO MULTIAIR efekt hrdza metalická	čierny	6.440,00
E16675	SUMO MULTIAIR bridlica čierna	čierny	6.440,00
E16677	SUMO MULTIAIR čierne sklo	čierny	6.440,00
E16676	SUMO MULTIAIR biela keramika	čierny	6.440,00

## Príslušenstvo

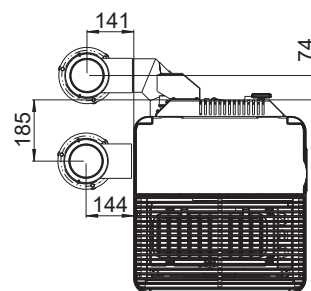
Obj.číslo	Príslušenstvo	CENA S DPH	
E15664	Bočný panel SUMO pre pripojenie dymovodu vľavo (k dispozícii len prevedenie čierny hliník) <sup>1)</sup>	162,00	
E15846	Adaptérový kábel MULTIAIR (pre externú reguláciu)	36,00	
E14404	RIKA izbový senzor	s 5 m káblom	84,00
E14558	RIKA izbový senzor bezkáblový		225,00
E13636	Izbový termostat elektronický		
E13642	Štandardný priestorový termostat		
E17135	RIKA FIRENET 2. generácie	WIFI modul	198,00
E16326	Ovládací displej pre upevnenie na stenu PODOMIETKOVÁ MONTÁŽ		252,00
E16327	Ovládací displej pre upevnenie na stenu POVRCHOVÁ MONTÁŽ		252,00

### POZN

1) Voliteľné pripojenie odvodu spalín vľavo je možné len pre hliníkovú verziu, 90 ° koleno nie je súčasťou balenia.

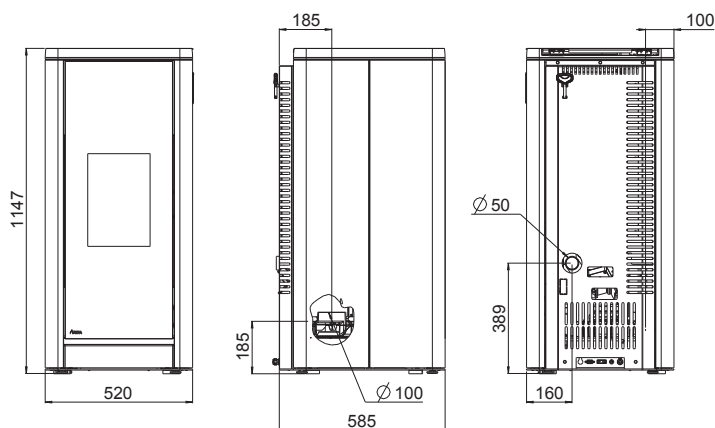
## STOJATÁ RÚRA

Obj.číslo	Stojatá rúra Ø 130 mm	CENA S DPH
E15396 + E15764	Pripojenie vľavo: st.rúra čierna + spodná časť rúry	300,00
E15396 + E15764 + E14462	Pripojenie zadné: st.rúra čierna + spodná časť rúry + koleno 90 °, s čistiacim krytom, pevné	372,00



Použite adaptér na rúry Ø 130 (E15248 čierna) pre zmenu smeru napajania

# SUMO RAO



Nezávislá na vzduchu v miestnosti

<b>OBKLADOVÉ VERZIE</b>	dekor sklo čierna, efekt hrdza, efekt hrdza metalická, keramika biela, bridlica čierna, čierny hliník
<b>KORPUS</b>	čierny
<b>NOMINÁLNY VÝKON</b>	9 kW
<b>MENLIVÝ VÝKON</b>	2,7 – 9 kW
<b>KAPACITA PRIESTORU</b>	50 – 240 m <sup>3</sup>
<b>VEĽKOSŤ ZÁSOBNÍKA</b>	46 l / ca. 30 kg
<b>ZAPOJENIE EXT.VZDUCHU</b>	zadné Ø 50 mm
<b>DYMOVOD</b>	vrchný Ø 100 mm

Obj.číslo	OZNAČENIE MODELOV	KORPUS	CENA S DPH
E15612	<b>SUMO RAO čierny hliník</b>	čierny	<b>5.940,00</b>
E15659	<b>SUMO RAO efekt hrdza</b>	čierny	6.240,00
E15660	<b>SUMO RAO efekt hrdza metalická</b>	čierny	6.240,00
E15662	<b>SUMO RAO bridlica čierna</b>	čierny	6.240,00
E15663	<b>SUMO RAO čierne sklo</b>	čierny	6.240,00
E16375	<b>SUMO RAO biela keramika</b>	čierny	6.240,00

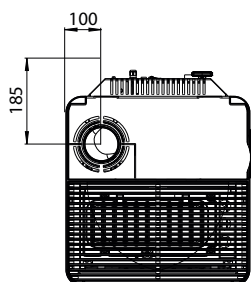
## Príslušenstvo

Obj.číslo	Príslušenstvo	CENA S DPH
E15793 <sup>1)</sup>	Separátor popola (odporúčané <sup>1)</sup> )	318,00
E14404	RIKA izbový senzor s 5 m káblom	84,00
E14558	RIKA izbový senzor bezkáblový	225,00
E13636	Izbový termostat elektronický	
E13642	Štandardný priestorový termostat	
E17135	RIKA FIRENET 2. generácie WIFI modul	198,00
E16326	Ovládací displej pre upevnenie na stenu <b>PODOMIETKOVÁ MONTÁŽ</b>	252,00
E16327	Ovládací displej pre upevnenie na stenu <b>POVRCHOVÁ MONTÁŽ</b>	252,00

### POZN

Uhlová rúra nie je súčasťou dodávky

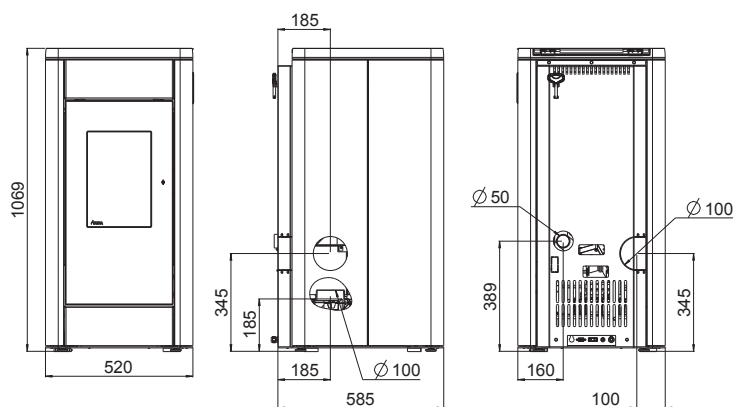
1) Výška pripojenia s horným dymovodom (uhlová rúra) vrátane separátora popola je 56 cm.



Pohľad zhora







Nezávislá na vzduchu v miestnosti

<b>OBKLADOVÉ VERZIE</b>	dekor sklo čierne, efekt hrdza, efekt hrdza metalická, keramika biela, bridlica čierna, čierny hliník
<b>KORPUS</b>	čierny
<b>NOMINÁLNY VÝKON</b>	8 kW
<b>MENLIVÝ VÝKON</b>	2,5–8 kW
<b>KAPACITA PRIESTORU</b>	50 – 220 m <sup>3</sup>
<b>VEĽKOSŤ ZÁSOBNÍKA</b>	60 l / ca. 40 kg
<b>ZAPOJENIE EXT.VZDUCHU</b>	zadné Ø 50 mm
<b>DYMOVOD</b>	zadný, ľavý <sup>1)</sup> Ø 100 mm

Obj.číslo	OZNAČENIE MODELOV	KORPUS	CENA S DPH
E15597	<b>FILO čierny hliník</b>	čierny	<b>5.140,00</b>
E15643	<b>FILO efekt hrdza</b>	čierny	5.440,00
E15644	<b>FILO efekt hrdza metalická</b>	čierny	5.440,00
E15646	<b>FILO bridlica čierna</b>	čierny	5.440,00
E15647	<b>FILO čierne sklo</b>	čierny	5.440,00
E16372	<b>FILO biela keramika</b>	čierny	5.440,00

## Príslušenstvo

Obj.číslo	Príslušenstvo	CENA S DPH
E15653	Bočný panel FILO pre pripojenie dymovodu vľavo (k dispozícii len prevedenie čierny hliník) <sup>1)</sup>	162,00
E14404	RIKA izbový senzor s 5 m káblom	84,00
E14558	RIKA izbový senzor bezkáblový	225,00
E13636	Izbový termostat elektronický	
E13642	Štandardný priestorový termostat	
E17135	RIKA FIRENET 2. generácie WIFI modul	198,00
E16326	Ovládací displej pre upevnenie na stenu <b>PODOMIETKOVÁ MONTÁŽ</b>	252,00
E16327	Ovládací displej pre upevnenie na stenu <b>POVRCHOVÁ MONTÁŽ</b>	252,00

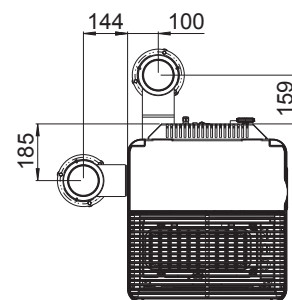
### POZN

1) Voliteľné pripojenie odvodu spalín vľavo je možné len pre hliníkovú verziu, 90 ° koleno nie je súčasťou balenia.

## STOJATÁ RÚRA

Obj.číslo	Stojatá rúra Ø 130 mm	CENA S DPH
E15396 + E15764	Pripojenie vľavo: st.rúra čierna + spodná časť rúry	300,00
E15396 + E15764 +	Pripojenie v zadu: st.rúra čierna + spodná časť rúry	300,00

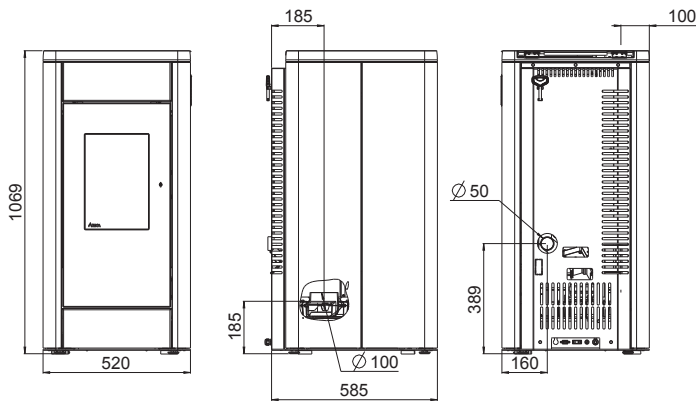
Použite adaptér na rúry Ø 130 (E15248 čierna) pre zmenu smeru napajania



# FILO RAO



Nezávislá na vzduchu v miestnosti



<b>OBKLADOVÉ VERZIE</b>	dekor sklo čierne, efekt hrdza, metalická keramika biela, bridlica čierna, čierny hliník
<b>KORPUS</b>	čierny
<b>NOMINÁLNY VÝKON</b>	8 kW
<b>MENLIVÝ VÝKON</b>	2,5 – 8 kW
<b>KAPACITA PRIESTORU</b>	50 – 220 m <sup>3</sup>
<b>VEĽKOSŤ ZÁSOBNÍKA</b>	40 l / ca. 26 kg
<b>ZAPOJENIE EXT. VZDUCHU</b>	zadné Ø 50 mm
<b>DYMOVOD</b>	vrchný Ø 100 mm

Obj. číslo	OZNAČENIE MODELOV	KORPUS	CENA S DPH
E15598	FILO RAO čierny hliník	čierny	<b>5.140,00</b>
E15648	FILO RAO efekt hrdza	čierny	5.440,00
E15649	FILO RAO efekt hrdza metalická	čierny	5.440,00
E15651	FILO RAO bridlica čierna	čierny	5.440,00
E15652	FILO RAO čierne sklo	čierny	5.440,00
E16373	FILO RAO biela keramika	čierny	5.440,00

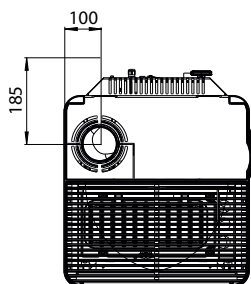
## Príslušenstvo

Obj. číslo	Príslušenstvo	CENA S DPH	
E15793	Separátor popola (odporúčané ) <sup>1)</sup>	318,00	
E14404	RIKA izbový senzor	s 5 m káblom	84,00
E14558	RIKA izbový senzor bezkáblový		225,00
E13636	Izbový termostat elektronický		
E13642	Štandardný priestorový termostat		
E17135	RIKA FIRENET 2. generácie	WIFI modul	198,00
E16326	Ovládací displej pre upevnenie na stenu <b>PODOMIETKOVÁ MONTÁŽ</b>		252,00
E16327	Ovládací displej pre upevnenie na stenu <b>POVRCHOVÁ MONTÁŽ</b>		252,00

### POZN

Uhlová rúra nie je súčasťou dodávky

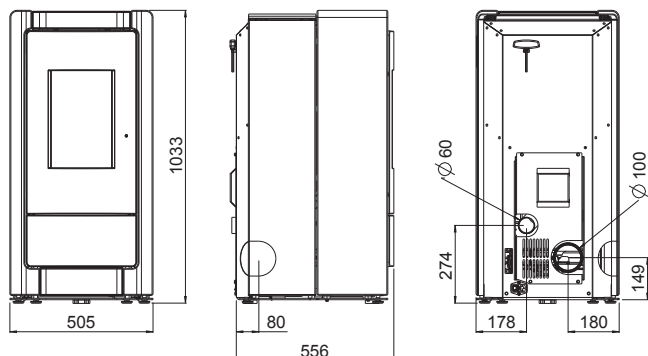
1) Výška pripojenia s horným dymovodom (uhlová rúra) vrátane separátora popola je 56 cm.



Pohľad zhora

Nezávislá na vzduchu v miestnosti

<b>OBKLADOVÉ VERZIE</b>	mastenec, biely kameň
<b>KORPUS</b>	čierny
<b>NOMINÁLNY VÝKON</b>	8 kW
<b>MENLIVÝ VÝKON</b>	2,5 – 8 kW
<b>KAPACITA PRIESTORU</b>	50 – 220 m <sup>3</sup>
<b>VEĽKOSŤ ZÁSOBNÍKA</b>	51 l / ca. 33 kg
<b>ZAPOJENIE EXT. VZDUCHU</b>	zadné Ø 60 mm
<b>DYMOVOD</b>	zadné, ľavé <sup>1)</sup> Ø 100 mm



Obj. číslo	OZNAČENIE MODELOV	KORPUS	CENA S DPH
E16365	COMO II obklad mastenec , zadné napojenie	čierny	<b>6.140,00</b>
E16366	COMO II obklad biely kameň, zadné napojenie	čierny	6.140,00

## Príslušenstvo

Obj. číslo	Príslušenstvo	CENA S DPH	
E16436	Bočný panel pre pripojenie dymovodu vľavo <sup>1)</sup>	101,00	
E14462	Koleno 90 ° , s čistiacim krytom, pevné, Ø 100 mm <sup>1)</sup>	72,00	
E14404	RIKA izbový senzor	s 5 m káblom	84,00
E14558	RIKA izbový senzor bezkáblový		225,00
E13636	Izbový termostat elektronický		
E13642	Štandardný priestorový termostat		
E17135	RIKA FIRENET 2. generácie	WIFI modul	198,00
E16326	Ovládací displej pre upevnenie na stenu PODOMIETKOVÁ MONTÁŽ		252,00
E16327	Ovládací displej pre upevnenie na stenu POVRCHOVÁ MONTÁŽ		252,00

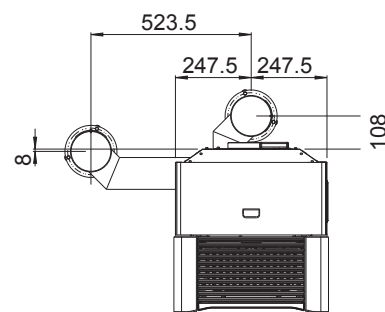
### POZN

1) Pripojenie dymovodu vľavo je voliteľné.

## STOJATÁ RÚRA

Obj. číslo	Stojatá rúra Ø 130 mm	CENA S DPH
E14557 + E14462 + E16436	Pripojenie vľavo: stojatá rúra čierna + originálna zahnutá rúra Ø 100 mm s čistiacim krytom + bočný panel	368,00

E14557 Pripojenie vzadu: stojatá rúra čierna 197,00



Použite adaptér na rúry Ø 130 (E15248 čierna)  
pre zmenu smeru napajania

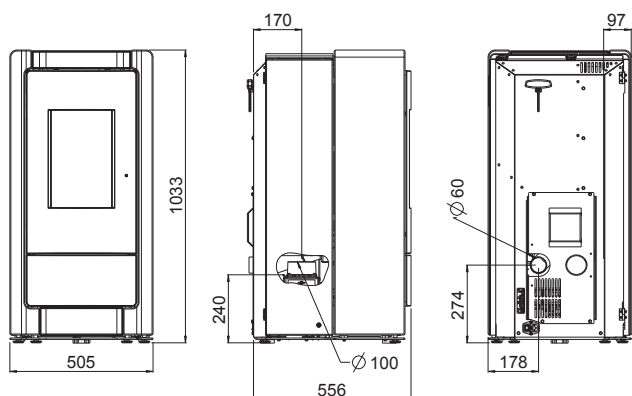
# COMO II RAO



A<sup>+</sup>

Nezávislá na vzduchu v miestnosti

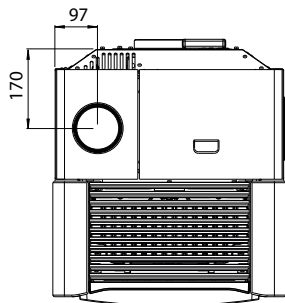
<b>OBKLADOVÉ VERZIE</b>	mastenec, biely kameň
<b>KORPUS</b>	čierny
<b>NOMINÁLNY VÝKON</b>	8 kW
<b>MENLIVÝ VÝKON</b>	2,5–8 kW
<b>KAPACITA PRIESTORU</b>	50–220 m <sup>3</sup>
<b>VEĽKOSŤ ZÁSOBNÍKA</b>	34 l / ca. 22 kg
<b>ZAPOJENIE EXT. VZDUCHU</b>	zadné Ø 60 mm
<b>DYMOVOD</b>	vrchný Ø 100 mm



Obj. číslo	OZNAČENIE MODELOV	KORPUS	CENA S DPH
E16367 + E16369	COMO II RAO obklad mastenec , vrchné napojenie	čierny	<b>6.540,00</b>
E16368 + E16369	COMO II RAO obklad biely kameň, vrchné napojenie	čierny	6.540,00

## Príslušenstvo

Obj. číslo	Príslušenstvo	CENA S DPH
E14404	RIKA izbový senzor s 5 m káblom	84,00
E14558	RIKA izbový senzor bezkáblový	225,00
E13636	Izbový termostat elektronický	
E13642	Štandardný priestorový termostat	
E17135	RIKA FIRENET 2. generácie WIFI modul	198,00
E16326	Ovládací displej pre upevnenie na stenu <b>PODOMIETKOVÁ MONTÁŽ</b>	252,00
E16327	Ovládací displej pre upevnenie na stenu <b>POVRCHOVÁ MONTÁŽ</b>	252,00



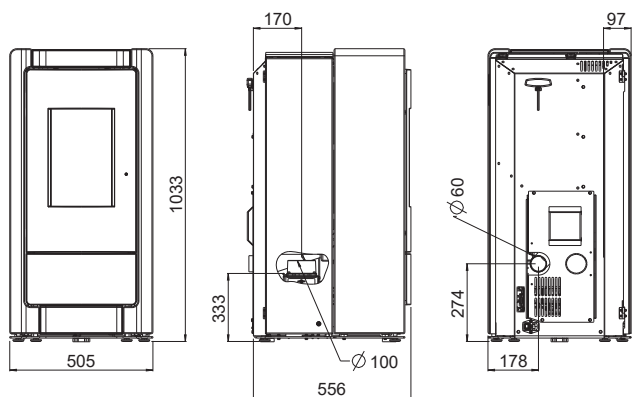
Pohľad zhora

# COMO II PGI



RNezávislá na vzduchu v miestnosti

<b>OBKLADOVÉ VERZIE</b>	mastenec, biely kameň
<b>KORPUS</b>	čierny
<b>NOMINÁLNY VÝKON</b>	8 kW
<b>MENLIVÝ VÝKON</b>	2,5–8 kW
<b>KAPACITA PRIESTORU</b>	50–220 m <sup>3</sup>
<b>VEĽKOSŤ ZÁSOBNÍKA</b>	34 l / ca. 22 kg
<b>ZAPOJENIE EXT. VZDUCHU</b>	zadné Ø 60 mm
<b>VONKAJŠÍ PRIEMER KOMÍNA PGI</b>	Ø 150 mm
<b>DYMOVOD -KOMÍN</b>	vrchný Ø 100/150 mm(PGI)

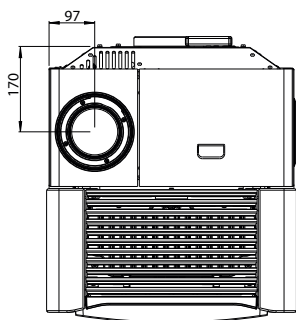


Obj.číslo	OZNAČENIE MODELOV	KORPUS	CENA S DPH
E16367 + E16370	COMO II PGI obklad mastenec , vrchné napojenie	čierny	<b>6.540,00</b>
E16368 + E16370	COMO II PGI obklad biely kameň, vrchné napojenie	čierny	6.540,00

## Príslušenstvo

Obj.číslo	Príslušenstvo	CENA S DPH
E16435	COMO II PGI adaptér napojenia <sup>1)</sup>	258,00
E14404	RIKA izbový senzor s 5 m káblom	84,00
E14558	RIKA izbový senzor bezkáblový	225,00
E13636	Izbový termostat elektronický	
E13642	Štandardný priestorový termostat	
E17135	RIKA FIRENET 2. generácie WIFI modul	198,00
E16326	Ovládací displej pre upevnenie na stenu PODMIETKOVÁ MONTÁŽ	252,00
E16327	Ovládací displej pre upevnenie na stenu POVRCHOVÁ MONTÁŽ	252,00

**POZN** 1) Na pripojenie prívodu vzduchu PGI k hrdlu ext.vzduchu Ø 60 mm



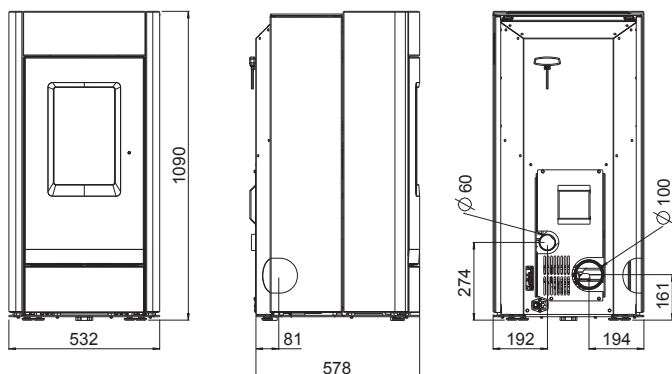
Pohľad zhora



# REVO II



A<sup>+</sup>



Nezávislá na vzduchu v miestnosti

OBKLADOVÉ VERZIE	mastenec, biely kameň
KORPUS	čierny
NOMINÁLNY VÝKON	8 kW
MENLIVÝ VÝKON	2,5–8 kW
KAPACITA PRIESTORU	50 – 220 m <sup>3</sup>
VEĽKOSŤ ZÁSOBNÍKA	60 l / ca. 39 kg
ZAPOJENIE EXT.VZDUCHU	zadné Ø 60 mm
DYMOVOD	zadný, ľavý <sup>1)</sup> Ø 100 mm

Obj.číslo	OZNAČENIE MODELOV	KORPUS	CENA S DPH
E16354	REVO II obklad mastenec , zadné napojenie	čierny	<b>6.140,00</b>
E16355	REVO II obklad biely kameň, zadné napojenie	čierny	6.140,00
E16356	REVO II obklad pieskovec, zadné napojenie - do vypredania zásob!	čierny	6.140,00

## Príslušenstvo

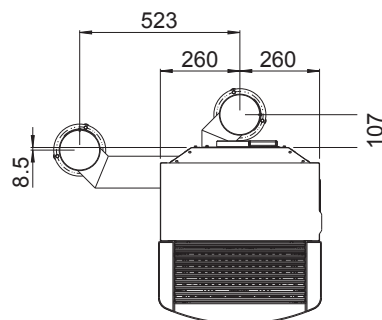
Obj.číslo	Príslušenstvo	CENA S DPH	
E16434	Bočný panel pre pri pojenie dymovodu vľavo <sup>1)</sup>	101,00	
E14462	Koleno 90 ° , s čistiacim krytom, pevné Ø 100 mm <sup>1)</sup>	72,00	
E14404	RIKA izbový senzor	s 5 m káblom	84,00
E14558	RIKA izbový senzor bezkáblový		225,00
E13636	Izbový termostat elektronický		
E13642	Štandardný priestorový termostat		
E17135	RIKA FIRENET 2. generácie	WIFI modul	198,00
E16326	Ovládací displej pre upevnenie na stenu PODOMIETKOVÁ MONTÁŽ		252,00
E16327	Ovládací displej pre upevnenie na stenu POVRCHOVÁ MONTÁŽ		252,00

### POZN

1) Pripojenie odvodu spalín vľavo je voliteľné

## STOJATÁ RÚRA

Obj.číslo	Stojatá rúra Ø 130 mm	CENA S DPH
E14557 + E14462 + E16434	Pripojenie vľavo: stojatá rúra čierna + originálna zahnutá rúra Ø 100 mm s čistiacim krytom + bočný panel	368,00
E14557	Pripojenie vzadu: stojatá rúra čierna	197,00



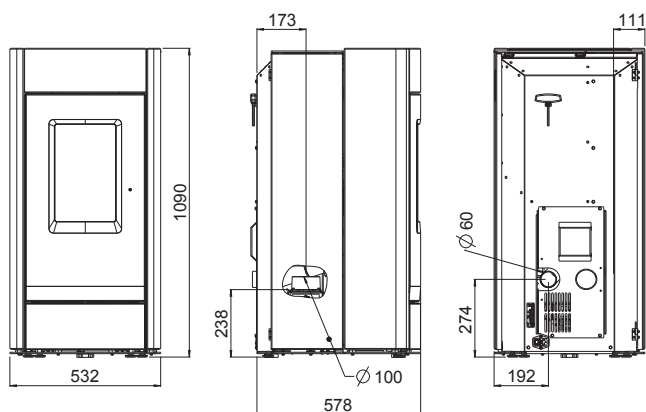
Použite adaptér na rúry Ø 130 (E15248 čierna) pre zmenu smeru napajania

# REVO II RAO



Nezávislá na vzduchu v miestnosti

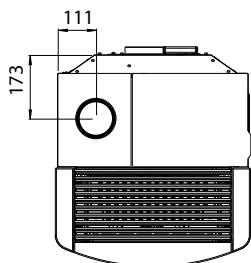
<b>OBKLADOVÉ VERZIE</b>	pieskovec, mastenec, biely kameň
<b>KORPUS</b>	čierny
<b>NOMINÁLNY VÝKON</b>	8 kW
<b>MENLIVÝ VÝKON</b>	2,5–8 kW
<b>KAPACITA PRIESTORU</b>	50–220 m <sup>3</sup>
<b>VEĽKOSŤ ZÁSOBNÍKA</b>	39 l / ca. 25 kg
<b>ZAPOJENIE EXT.VZDUCHU</b>	zadné Ø 60 mm
<b>DYMOVOD</b>	vrchný Ø 100 mm



Obj.číslo	OZNAČENIE MODELOV	KORPUS	CENA S DPH
E16357 + E16360	<b>REVO II RAO obklad mastenec , vrchné napojenie</b>	čierny	<b>6.540,00</b>
E16358 + E16360	<b>REVO II RAO obklad biely kameň, vrchné napojenie</b>	čierny	6.540,00
E16359 + E16360	<b>REVO II RAO obklad pieskovec, vrchné napojenie- do vypredania zasob!</b>	čierny	6.540,00

## Príslušenstvo

Obj.číslo	Príslušenstvo	CENA S DPH
E14404	RIKA izbový senzor s 5 m káblom	84,00
E14558	RIKA izbový senzor bezkáblový	225,00
E13636	Izbový termostat elektronický	
E13642	Štandardný priestorový termostat	
E17135	RIKA FIRENET 2. generácie WIFI modul	198,00
E16326	Ovládací displej pre upevnenie na stenu <b>PODOMIETKOVÁ MONTÁŽ</b>	252,00
E16327	Ovládací displej pre upevnenie na stenu <b>POVRCHOVÁ MONTÁŽ</b>	252,00



Pohľad zhora

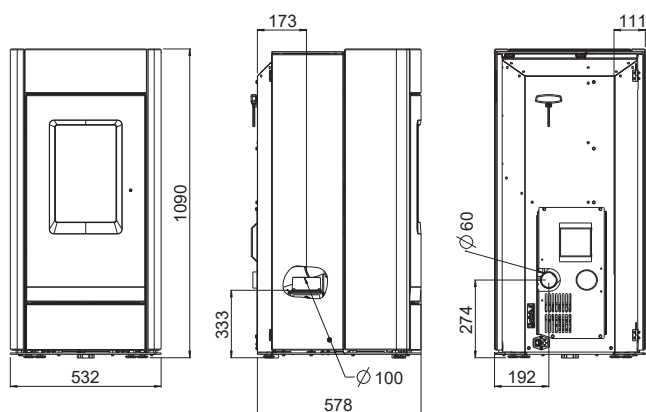


# REVO II PGI



Nezávislá na vzduchu v miestnosti

<b>OBKLADOVÉ VERZIE</b>	pieskovec, mastenec, biely kameň
<b>KORPUS</b>	čierny
<b>NOMINÁLNY VÝKON</b>	8 kW
<b>MENLIVÝ VÝKON</b>	2,5–8 kW
<b>KAPACITA PRIESTORU</b>	50–220 m <sup>3</sup>
<b>VEĽKOSŤ ZÁSOBNÍKA</b>	39 l / ca. 25 kg
<b>ZAPOJENIE EXT.VZDUCHU</b>	zadné Ø 60 mm
<b>VONKAJŠÍ PRIEMER KOMÍNA PGI</b>	Ø 150 mm
<b>DYMOVOD - KOMÍN</b>	vrchný Ø 100/150 mm(PGI)



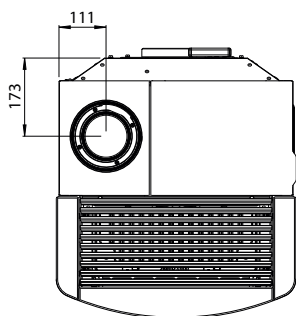
Obj.číslo	OZNAČENIE MODELOV	KORPUS	CENA S DPH
E16357 + E16361	<b>REVO II PGI obklad mastenec , vrchné napojenie</b>	čierny	<b>6.540,00</b>
E16358 + E16361	<b>REVO II PGI obklad biely kameň, vrchné napojenie</b>	čierny	6.540,00
E16359 + E16361	<b>REVO II PGI obklad pieskovec, vrchné napojenie- do vypredania zásob!</b>	čierny	6.540,00

## Príslušenstvo

Obj.číslo	Príslušenstvo	CENA S DPH	
E14435	REVO II PGI adaptér napojenia <sup>1)</sup>	258,00	
E14404	RIKA izbový senzor	s 5 m káblom	84,00
E14558	RIKA izbový senzor bezkáblový		225,00
E13636	Izbový termostat elektronický		
E13642	Štandardný priestorový termostat		
E17135	RIKA FIRENET 2. generácie	WIFI modul	198,00
E16326	Ovládací displej pre upevnenie na stenu <b>PODOMIETKOVÁ MONTÁŽ</b>		252,00
E16327	Ovládací displej pre upevnenie na stenu <b>POVRCHOVÁ MONTÁŽ</b>		252,00

### POZN

1) Na pripojenie prívodu vzduchu PGI k hrdlu ext.vzduchu Ø 60 mm

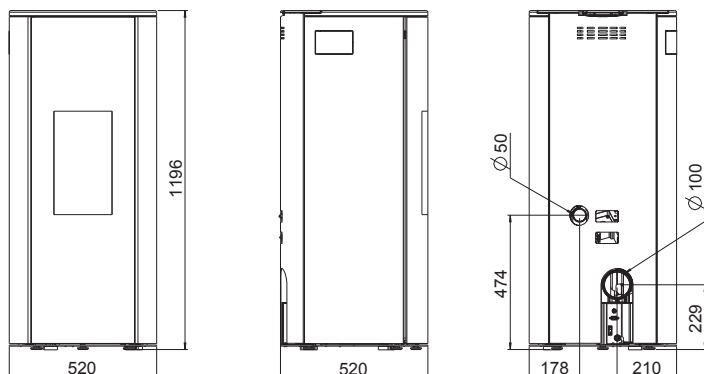


Pohľad zhora



Nezávislá na vzduchu v miestnosti

<b>OBKLADOVÉ VERZIE</b>	čierny hliník
<b>KORPUS</b>	čierny
<b>NOMINÁLNY VÝKON</b>	8 kW
<b>MENLIVÝ VÝKON</b>	2,5–8 kW
<b>KAPACITA PRIESTORU</b>	50–220 m <sup>3</sup>
<b>VEĽKOSŤ ZÁSOBNÍKA</b>	46 l / ca. 30 kg
<b>ZAPOJENIE EXT.VZDUCHU</b>	zadné Ø 50 mm
<b>DYMOVOD</b>	zadný Ø 100 mm



Obj.číslo	OZNAČENIE MODELOV	KORPUS	CENA S DPH
E15628	CORSO obklad hliník čierny	čierny	<b>6.420,00</b>

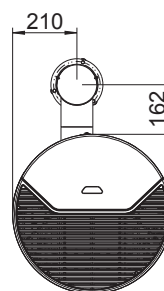
## Príslušenstvo

Obj.číslo	Príslušenstvo	CENA S DPH
E14404	RIKA izbový senzor s 5 m káblom	84,00
E14558	RIKA izbový senzor bezkáblový	22500
E13636	Izbový termostat elektronický	
E13642	Štandardný priestorový termostat	
E17135	RIKA FIRENET 2. generácie WIFI modul	198,00
E16326	Ovládaci displej pre upevnenie na stenu PODOMIETKOVÁ MONTÁŽ	252,00
E16327	Ovládaci displej pre upevnenie na stenu POVRCHOVÁ MONTÁŽ	252,00

## STOJATÁ RÚRA

Obj.číslo	Stojatá rúra Ø 130 mm	CENA S DPH
E15396 + E11319 +	Pripojenie vzadu: stojatá rúra čierna + dymovod RIKA Ø 100 mm čierny	220,00

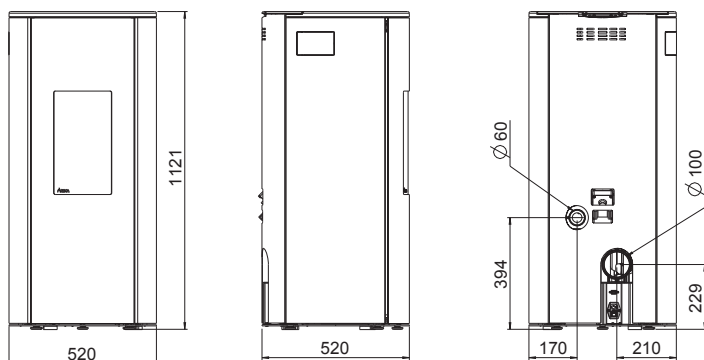
Použite adaptér na rúry Ø 130 (E15248 čierna)  
pre zmenu smeru napajania





Nezávislá na vzduchu v miestnosti

<b>OBKLADOVÉ VERZIE</b>	čierny hliník, biely hliník
<b>KORPUS</b>	čierny
<b>NOMINÁLNY VÝKON</b>	6 kW
<b>MENLIVÝ VÝKON</b>	2,5–6 kW
<b>KAPACITA PRIESTORU</b>	50–160 m <sup>3</sup>
<b>VEĽKOSŤ ZÁSOBNÍKA</b>	39 l / ca. 25 kg
<b>ZAPOJENIE EXT.VZDUCHU</b>	zadné Ø 60 mm
<b>DYMOVOD</b>	zadný Ø 100 mm



Obj.číslo	OZNAČENIE MODELOV	KORPUS	CENA S DPH
E16335	<b>COSMO obklad hliník čierny</b>	čierny	<b>5.990,00</b>
E16336	<b>COSMO obklad hliník biely</b>	čierny	5.990,00

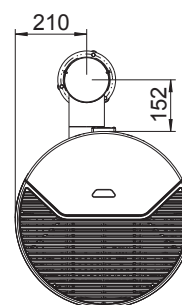
## Príslušenstvo

Obj.číslo	Príslušenstvo	CENA S DPH
E14404	RIKA izbový senzor s 5 m káblom	84,00
E14558	RIKA izbový senzor bezkáblový	225,00
E13636	Izbový termostat elektronický	
E13642	Štandardný priestorový termostat	
E17135	RIKA FIRENET 2. generácie WIFI modul	198,00
E16326	Ovládací displej pre upevnenie na stenu <b>PODOMIETKOVÁ MONTÁŽ</b>	252,00
E16327	Ovládací displej pre upevnenie na stenu <b>POVRCHOVÁ MONTÁŽ</b>	252,00

## STOJATÁ RÚRA

Obj.číslo	FLUE PIPES Ø 130 mm	RETAIL PRICE € EXCL. VAT
E15396 + E11319 +	Pripojenie vzadu: st.rúra čierna + dymovod RIKA Ø 100 mm čierny	220,00

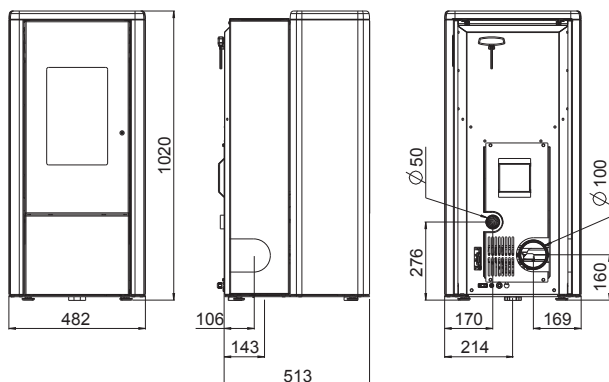
Použite adaptér na rúry Ø 130 (E15248 čierna) pre zmenu smeru napajania





Nezávislá na vzduchu v miestnosti

<b>OCEĽOVÝ BOČNÝ PANEL</b>	čierny
<b>KORPUS</b>	čierny
<b>NOMINÁLNY VÝKON</b>	6 kW
<b>MENLIVÝ VÝKON</b>	2,5–6 kW
<b>KAPACITA PRIESTORU</b>	50 – 160 m <sup>3</sup>
<b>VEĽKOSŤ ZÁSOBNÍKA</b>	31 l / ca. 20 kg
<b>ZAPOJENIE EXT.VZDUCHU</b>	zadné, spodné Ø 50 mm
<b>DYMOVOD</b>	zadný, ľavý <sup>1)</sup> Ø 100 mm



Obj.číslo	OZNAČENIE MODELOV	KORPUS	CENA S DPH
E16030	<b>LIVO oceľový obklad čierny zadné napojenie</b>	čierny	<b>4.400,00</b>
E16033	Možnosť pripojenia dymovodu LIVO vľavo1)		125,00

## Príslušenstvo

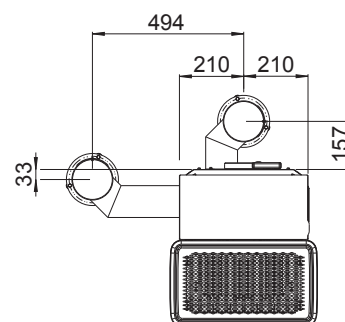
Obj.číslo	Príslušenstvo	CENA S DPH
E14404	RIKA izbový senzor s 5 m káblom	84,00
E14558	RIKA izbový senzor bezkáblový	225,00
E13636	Izbový termostat elektronický	
E13642	Štandardný priestorový termostat	
E17135	RIKA FIRENET 2. generácie WIFI modul	198,00
E16326	Ovládací displej pre upevnenie na stenu <b>PODOMIETKOVÁ MONTÁŽ</b>	252,00
E16327	Ovládací displej pre upevnenie na stenu <b>POVRCHOVÁ MONTÁŽ</b>	252,00

**POZN** 1) pripojenie dymovodu vľavo je voliteľné (základný model LIVO je s prípojkou spalín vzadu)  
90 ° koleno B16172 nie je súčasťou balenia, potrebné doobjednať

## STOJATÁ RÚRA

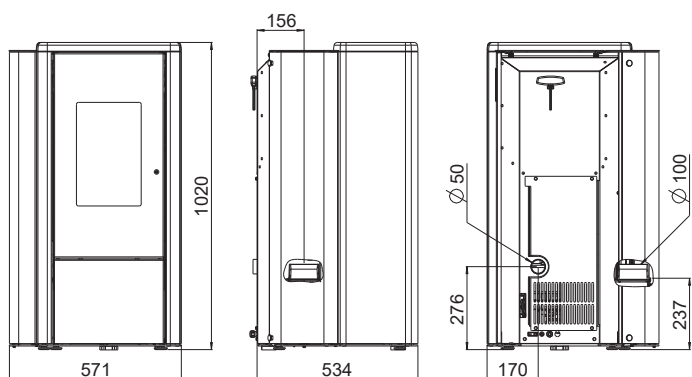
Obj.číslo	Stojatá rúra Ø 130 mm	CENA S DPH
E14557 + B16172 + E16033	Pripojenie vľavo: st.rúra čierna + originálne spojovacie koleno + bočný panel	475,00
E14557	Pripojenie zozadu: st.rúra čierna	197,00

Použite adaptér na rúry Ø 130 (E15248 čierna) pre zmenu smeru napajania



Nezávislá na vzduchu v miestnosti

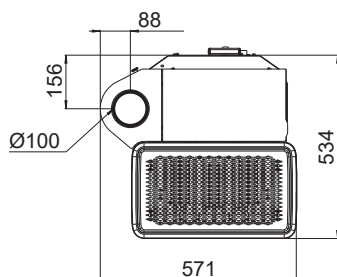
<b>OCEĽOVÝ BOČNÝ PANEL</b>	čierny
<b>KORPUS</b>	čierny
<b>NOMINÁLNY VÝKON</b>	6 kW
<b>MENLIVÝ VÝKON</b>	2,5–6 kW
<b>KAPACITA PRIESTORU</b>	50 – 160 m <sup>3</sup>
<b>VEĽKOSŤ ZÁSOBNÍKA</b>	31 l / ca. 20 kg
<b>ZAPOJENIE EXT.VZDUCHU</b>	zadné, spodné Ø 50 mm
<b>DYMOVOD</b>	vrchný Ø 100 mm



Obj.číslo	OZNAČENIE MODELOV	KORPUS	CENA S DPH
E16031	LIVO RAO oceľový obklad čierny vrchné napojenie	čierny	<b>4.710,00</b>

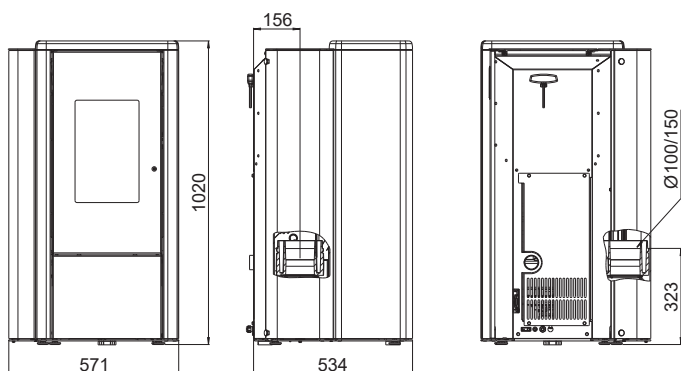
## Príslušenstvo

Obj.číslo	Príslušenstvo	CENA S DPH
E14404	RIKA izbový senzor s 5 m káblom	84,00
E14558	RIKA izbový senzor bezkáblový	225,00
E13636	Izbový termostat elektronický	
E13642	Štandardný priestorový termostat	
E17135	RIKA FIRENET 2. generácie WIFI modul	198,00
E16326	Ovládací displej pre upevnenie na stenu <b>PODOMIETKOVÁ MONTÁŽ</b>	252,00
E16327	Ovládací displej pre upevnenie na stenu <b>POVRCHOVÁ MONTÁŽ</b>	252,00



Pohľad zhora





Nezávislá na vzduchu v miestnosti

<b>OCEĽOVÝ BOČNÝ PANEL</b>	čierny
<b>KORPUS</b>	čierny
<b>NOMINÁLNY VÝKON</b>	6 kW
<b>MENLIVÝ VÝKON</b>	2,5–6 kW
<b>KAPACITA PRIESTORU</b>	50 – 160 m <sup>3</sup>
<b>VEĽKOSŤ ZÁSOBNÍKA</b>	31 l / ca. 20 kg
<b>ZAPOJENIE EXT.VZDUCHU</b>	zadné, spodné Ø 50 mm
<b>VONKAJŠÍ PRIEMER KOMÍNA PGI</b>	vrchný Ø 150 mm
<b>DYMOVOD - KOMÍN</b>	vrchný Ø 100/150 mm(PGI)

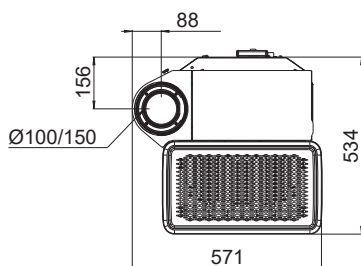
Obj.číslo	OZNAČENIE MODELOV	KORPUS	CENA S DPH
E16032	LIVO PGI oceľový obklad čierny vrchné napojenie spôsob PGI	čierny	<b>4.710,00</b>

## Príslušenstvo

Obj.číslo	Príslušenstvo	CENA S DPH
E16070	LIVO PGI prívod vzduchu /prípojka <sup>1)</sup>	36,00
E14404	RIKA izbový senzor	s 5 m káblom 84,00
E14558	RIKA izbový senzor bezkáblový	225,00
E13636	Izbový termostat elektronický	
E13642	Štandardný priestorový termostat	
E17135	RIKA FIRENET 2. generácie	WIFI modul 198,00
E16326	Ovládací displej pre upevnenie na stenu <b>PODOMIETKOVÁ MONTÁŽ</b>	252,00
E16327	Ovládací displej pre upevnenie na stenu <b>POVRCHOVÁ MONTÁŽ</b>	252,00

### POZN

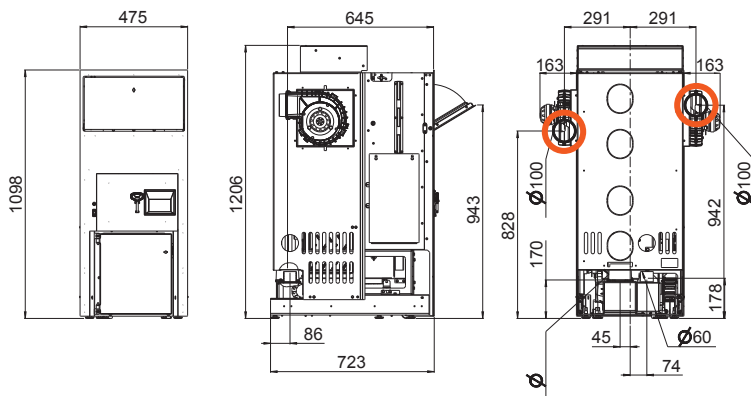
1) Na pripojenie prívodu vzduchu k PGI hrdlu Ø 50 mm



Pohľad zhora



# VLOŽKA NA PELETY DO KACHĽOVÉJ PECE

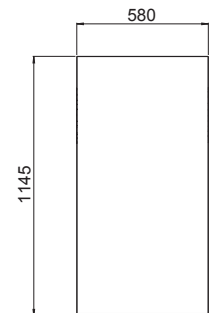


Nezávislá na vzduchu v miestnosti

<b>KORPUS</b>	čierny
<b>NOMINÁLNY VÝKON</b>	8 kW
<b>MENLIVÝ VÝKON</b>	2,5–8 kW
<b>KAPACITA PRIESTORU</b>	50–220 m <sup>3</sup>
<b>VEĽKOSŤ ZÁSOBNÍKA</b>	27 l / ca. 18 kg
<b>ZAPOJENIE EXT.VZDUCHU</b>	zadné, ľavé Ø 60 mm
<b>DYMOVOD</b>	vrchný Ø 100 mm
<b>MULTIAIR-ZAPOJENIE</b>	2 x Ø 100 mm
<b>MULTIAIR-VÝKON</b>	0,5 - 3,4 kW

Obj.číslo	OZNAČENIE MODELOV	KORPUS	CENA S DPH
E16443	Peletová vložka pre kachľové pece bez dverí pre inštaláciu do výklenku	čierny	<b>7.730,00</b>

Obj.číslo	OZNAČENIE MODELOV	KORPUS	CENA S DPH
E16444 + E16476	Vložka na pelety pre KP s čiernymi dekoračnými dvierkami	čierny	8.110,00
E16444 + E16477	Vložka na pelety pre KP so zrkadlovými dekoračnými dvierkami	čierny	8.110,00



Dekoračné dvera

## Príslušenstvo

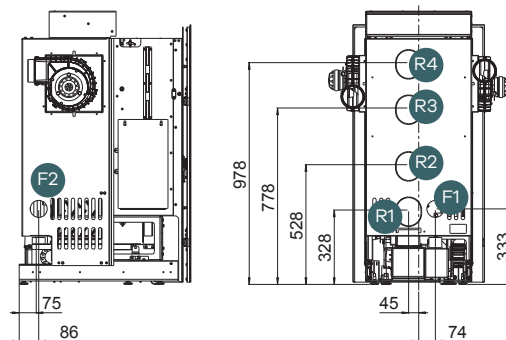
Obj.číslo	Príslušenstvo	CENA S DPH	
E16445	MULTIAIR - ventilátor <sup>1)</sup>	270,00	
E15846	Adaptérový kábel MULTIAIR (pre externú reguláciu)	36,00	
E16679	Montážny rám 10 cm <sub>(2)</sub>	253,00	
E16680	Montážny rám 15 cm <sub>(2)</sub>	253,00	
E16687	Montážna podpera	129,00	
E14404	RIKA izbový senzor	s 5 m káblom	84,00
E14558	RIKA izbový senzor bezkáblový		225,00
E13636	Izbový termostat elektronický		
E13642	Štandardný priestorový termostat		
E17135	RIKA FIRENET 2. generácie	WIFI modul	198,00
E16326	Ovládací displej pre upevnenie na stenu PODOMIETKOVÁ MONTÁŽ		252,00
E16327	Ovládací displej pre upevnenie na stenu POVRCHOVÁ MONTÁŽ		252,00

**POZN** 1) Možné sú až 2 x MULTIAIR ventilátory 2) Možné len v kombinácii s E16444

# MOŽNOSTI NAPOJENIA SPALIN

ROZMERY ZAPOJENIA - (POZNÁMKA: NIE JE SÚČASŤOU DODÁVKY)

Obj. číslo	Čís.	POŽADOVANÝ KOMPONENT	CENA S DPH
E11315	R1	Koleno 90 °	63,00
E11319 + E11315	R2	dym.rúra 25 cm a 90 ° koleno	90,00
E11318 + E11315	R3	dym.rúra 50 cm a 90 ° koleno	108,00
E11317 (100 cm) + E11315	R4	dym.rúra 75 cm a 90 ° koleno	132,00
E16504	F1	Prívodná vzduchová hadica + svorka Ø 60 mm	116,00
E16504	F2	Prívodná vzduchová hadica + svorka Ø 60 mm	116,00

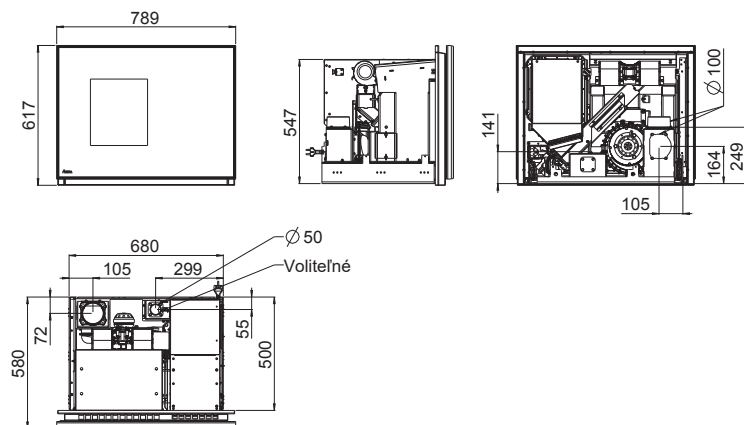


# INTERNO



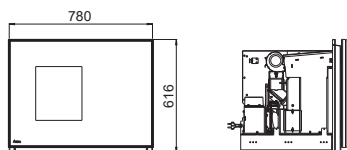
Nezávislá na vzduchu v miestnosti<sup>2)</sup>

<b>KORPUS</b>	čierny
<b>NOMINÁLNY VÝKON</b>	7 kW
<b>MENLIVÝ VÝKON</b>	2,5 – 7 kW
<b>KAPACITA PRIESTORU</b>	50 – 160 m <sup>3</sup>
<b>VEĽKOSŤ ZÁSOBNÍKA</b>	36 l / ca. 20 kg
<b>ZAPOJENIE EXT. VZDUCHU</b>	vrcné, zadné, ľavé <sup>2)</sup> Ø 50 mm
<b>DYMOVOD</b>	zadný, vrchný Ø 100 mm

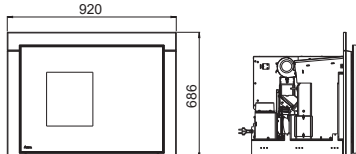


Obj.číslo	OZNAČENIE MODELOV	KORPUS	CENA S DPH
E15553	<b>INTERNO</b>	čierny	<b>5.840,00</b>
E15554 <sup>1)</sup>	<b>INTERNO okolitý kryt úzky čierny (3 diely)/kapotáž</b>		68,00
E15555 <sup>1)</sup>	<b>INTERNO okolitý kryt široký čierny (3 diely)/ kapotáž</b>		87,00
E15810 <sup>1)</sup>	<b>INTERNO okolitý kryt s lemom čierny - skosené hrany</b>		110,00

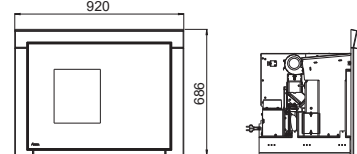
E15554 okolitý kryt úzky čierny



E15555 okolitý kryt široký čierny



E15810 okolitý kryt s lemom čierny - skosené hrany

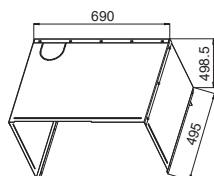


## Príslušenstvo

Obj.číslo	Príslušenstvo	CENA S DPH	
E15621	<b>INTERNO adaptér pre externý vzduch<sup>2)</sup></b>	162,00	
E15888	<b>INTERNO tepelný kryt /ochrana<sup>3)</sup></b>	225,00	
E15769	Montážny regál INTERNO, B x T x H: 680 x 456 x 485 - 800 (mm), nastaviteľný	392,00	
E15624	Inšalačná sada	84,00	
E14404	RIKA izbový senzor	s 5 m káblom	84,00
E14558	RIKA izbový senzor bezkáblový		225,00
E13636	Izbový termostat elektronický		
E13642	Štandardný priestorový termostat		
E17135	RIKA FIRENET 2. generácie	WIFI modul	198,00
E16326	Ovládaci displej pre upevnenie na stenu <b>PODOMIETKOVÁ MONTÁŽ</b>		252,00
E16327	Ovládaci displej pre upevnenie na stenu <b>POVRCHOVÁ MONTÁŽ</b>		252,00

### POZN

- 1) musí byť zvolený aspoň jeden kryt
- 2) vonkajšie pripojenie vzduchu voliteľné
- 3) Inštalácia s horľavými materiálmi a pri nosných stenách zo železobetónu iba v kombinácii s tepelným ochranným krytom.

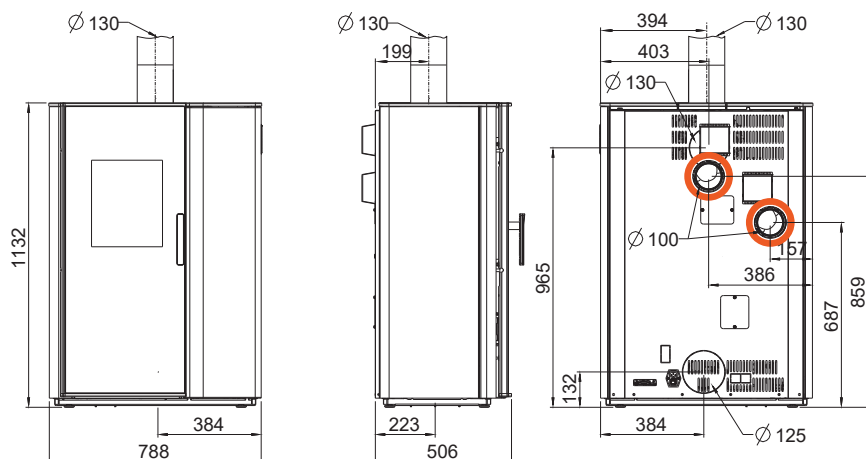


E15888 tepelný kryt<sup>3)</sup>



Nezávislá na vzduchu v miestnosti<sup>1)</sup>

<b>OBKLADOVÉ VERZIE</b>	mastenec, biely kameň, čierna oceľ
<b>KORPUS</b>	čierny
<b>ROZMER SPALOVACÉJ KOMORY (š/v/h)</b>	340/340/280 mm
<b>NOMINÁLNY VÝKON</b>	8 kW
<b>MENLIVÝ VÝKON</b>	2,5 – 8 kW
<b>KAPACITA PRIESTORU</b>	50 – 220 m <sup>3</sup>
<b>VEĽKOSŤ ZÁSOBNÍK</b>	47 l / ca. 30 kg
<b>ZAPOJENIE EXT. VZDUCHU</b>	zadné, spodné <sup>2)</sup> Ø 125 mm
<b>DYMOVOD</b>	vrchný <sup>4)</sup> , zadný Ø 130 mm
<b>MULTIAIR-ZAPOJENIE</b>	2x Ø 100 mm <sup>3)</sup>
<b>MULTIAIR-VÝKON</b>	0,5 - 4,0 kW



Obj.číslo	OZNAČENIE MODELOV	KORPUS	CENA S DPH
E17012 + E17010	PARO s oceľovou čiernou + zadné napojenie	čierny	<b>8.140,00</b>
E17012 + E17009	PARO s oceľovou čiernou + vrchné napojenie	čierny	8.140,00
E17008 + E17010	PARO s mastencom + zadné napojenie	čierny	8.440,00
E17008 + E17009	PARO s mastencom + vrchné napojenie	čierny	8.440,00
E17031 + E17010	PARO s bielym kameňom + zadné napojenie	čierny	8.440,00
E17031 + E17009	PARO s bielym kameňom + vrchné napojenie	čierny	8.440,00

## Príslušenstvo

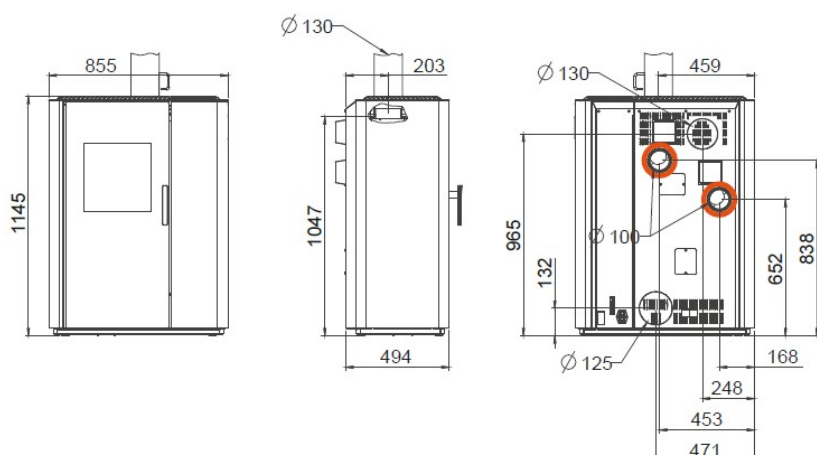
Obj.číslo	Príslušenstvo	CENA S DPH	
E16079	Možnosť pripojenia vzduchu so spodu <sup>2)</sup>	29,00	
E14404	RIKA izbový senzor	s 5 m káblom	84,00
E14558	RIKA izbový senzor bezkáblový		225,00
E17135	RIKA FIRENET 2. generácie	WIFI modul	198,00
E17011	Možnosť PARO MULTIAIR (možné až 2 x MULTIAIR) <sup>3)</sup>		258,00
E15846	Adaptérový kábel MULTIAIR (pre externú reguláciu)		36,00
E16326	Ovládací displej pre upevnenie na stenu PODOMIETKOVÁ MONTÁŽ	s 10 m káblom	252,00
E16327	Ovládací displej pre upevnenie na stenu POVRCHOVÁ MONTÁŽ	s 10 m káblom	252,00
E16883	Reduk.rúra kondenzátu 0 130 čierna <sup>4)</sup> – zabraňuje vniknutiu vody do peci		100,00

### POZN

- 1) Modely nezávislé na vzduchu v miestnosti nezahŕňajú samouzamykacie dvere.
- 2) Spodné pripojenie vonkajšieho vzduchu je voliteľné.
- 3) Možný len 1 MULTIAIR ventilátor so zadným pripojením na odvod spalín.
- 4) Ak je dymovod pripojený zhora, musí sa použiť redukčná kondenzačná rúra (E16883). Kondenzačnú rúru odporúčame aj pri napojení s uhlovou rúrou.







Nezávislá na vzduchu v miestnosti<sup>1)</sup>

<b>OBKLADOVÉ VERZIE</b>	mastenec, biely kameň,
<b>KORPUS</b>	čierny, metalický
<b>ROZMER SPALOVACEJ KOMORY (š/v/h)</b>	40/34/28 cm
<b>NOMINÁLNY VÝKON</b>	10 kW
<b>MENLIVÝ VÝKON</b>	3 – 10 kW
<b>KAPACITA PRIESTORU</b>	70 – 260 m <sup>3</sup>
<b>VEĽKOSŤ ZÁSOBNÍKA</b>	48 l / ca. 31 kg
<b>ZAPOJENIE EXT.VZDUCHU</b>	zadné Ø 125 mm
<b>DYMOVOD</b>	vrchný, zadný <sup>2)</sup> Ø 130 mm

Obj.číslo	OZNAČENIE MODELOV	KORPUS	CENA S DPH
E17188 + E17191	<b>INDUO III kameň mastenec dymovod zadný</b>	čierny	<b>9.000,00</b>
E17188 + E17190	<b>INDUO III kameň mastenec dymovod vrchný</b>	čierny	9.000,00
E17189+ E17191	<b>INDUO III kameň biely dymovod zadný</b>	čierny	9.000,00
E17189 + E17190	<b>INDUO III kameň biely dymovod vrchný</b>	čierny	9.000,00

## Príslušenstvo

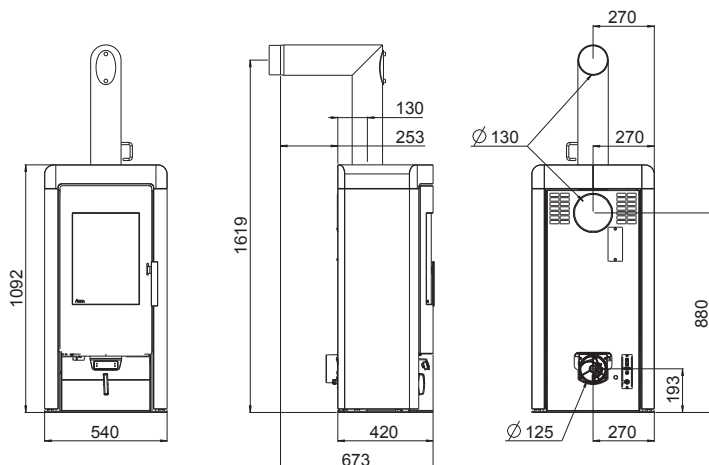
Obj.číslo	Príslušenstvo	CENA S DPH	
E17011	INDUO III možnosť MULTIAIR (možnosť až 2 x MULTIAIR)	258,00	
E15846	Adaptér MULTIAIR (na externú reguláciu ventilátora MULTIAIR)	36,00	
E14404	RIKA izbový senzor	s 5 m káblom	84,00
E14558	RIKA izbový senzor bezkáblový		225,00
E13636	Izbový termostat elektronický		
E13642	Štandardný priestorový termostat		
E17135	RIKA FIRENET 2. generácie	WIFI modul	198,00
E16326	Ovládací displej pre upevnenie na stenu PODOMIETKOVÁ MONTÁŽ		252,00
E16327	Ovládací displej pre upevnenie na stenu POVRCHOVÁ MONTÁŽ		252,00
E16883	Rúra na zachytávanie kondenzátu Ø 130 čierna <sup>2)</sup> - zabraňuje vnikaniu vody do kachlí		102,00

### POZN

- 1) Modely nezávislé na vzduchu v miestnosti nezahŕňajú samosvorné dvere.
- 2) Ak je dymovod pripojený zhora, musí sa použiť rúrka na zachytávanie kondenzátu Ø 130 (E16883).

Kondenzačnú rúru odporúčame aj pri napojení s uhlovou rúrou.





Nezávislá na izbovom vzduchu<sup>1)</sup>

<b>OBKLADOVÉ VERZIE</b>	pieskovec, mastenec, biely kameň,
<b>KORPUS</b>	čierny
<b>NEX</b>	bez RIKATRONIC 4
<b>NEX RIKATRONIC4</b>	s RIKATRONIC 4
<b>ROZMER SPALOVACÉJ KOMORY (š/v/h)</b>	35/34/28 cm
<b>NOMINÁLNY VÝKON</b>	8 kW
<b>MENLIVÝ VÝKON</b>	4 – 8 kW
<b>KAPACITA PRIESTORU</b>	90 – 210 m <sup>3</sup>
<b>ZAPOJENIE EXT. VZDUCHU</b>	zadné Ø 125 mm
<b>DYMOVOD</b>	vrchný, zadný Ø 130 mm

Obj.číslo	OZNAČENIE MODELOV	KORPUS	CENA S DPH
E15681	<b>NEX biely kameň vrchné napojenie</b>	čierny	<b>3.740,00</b>
E15813	<b>NEX biely kameň zadné napojenie</b>	čierny	3.740,00
E15679	<b>NEX kameň mastenec vrchné napojenie</b>	čierny	3.840,00
E15811	<b>NEX kameň mastenec zadné napojenie</b>	čierny	3.840,00

### RIKATRONIC 4

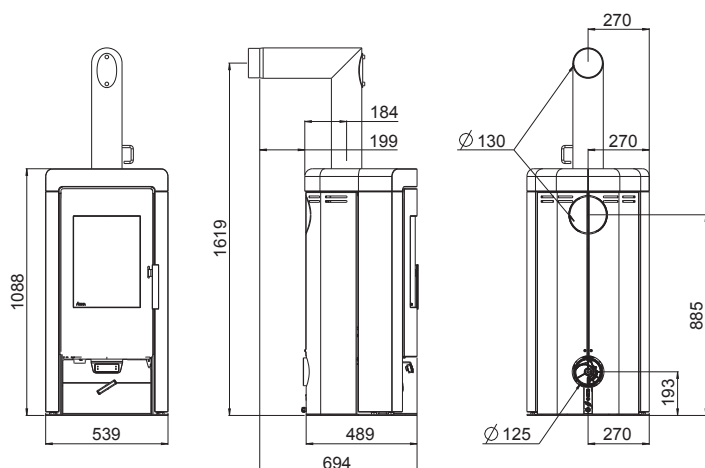
E15684	<b>NEX RIKATRONIC4 biely kameň vrchné napojenie</b>	čierny	4.540,00
E15816	<b>NEX RIKATRONIC4 biely kameň zadné napojenie</b>	čierny	4.540,00
E15682	<b>NEX RIKATRONIC4 kameň mastenec vrchné napojenie</b>	čierny	4.640,00
E15814	<b>NEX RIKATRONIC4 kameň mastenec zadné napojenie</b>	čierny	4.640,00

## Príslušenstvo

Obj.číslo	Príslušenstvo	CENA S DPH
E15743	RIKA podpaľovač, 6 kartónov 960 ks E15834 (minimálne množstvo objednávky pre predajcov)	205,00

**POZN**

1) Modely nezávislé na izbovom vzduchu nezahŕňajú samozatváracie dvere.


 Nezávislá na izbovom vzduchu<sup>1)</sup>

<b>OBKLADOVÉ VERZIE</b>	pieskovec, mastenec, biely kameň,
<b>KORPUS</b>	čierny
<b>SOL</b>	bez RIKATRONIC 4
<b>SOL RIKATRONIC4</b>	s RIKATRONIC 4
<b>ROZMER SPAĽOVACÉJ KOMORY (š/v/h)</b>	32/38/28 cm
<b>NOMINÁLNY VÝKON</b>	8 kW
<b>MENLIVÝ VÝKON</b>	4 – 8 kW
<b>KAPACITA PRIESTORU</b>	90 – 210 m <sup>3</sup>
<b>ZAPOJENIE EXT.VZDUCHU</b>	zadné Ø 125 mm
<b>DYMOVOD</b>	vrchný, zadný Ø 130 mm

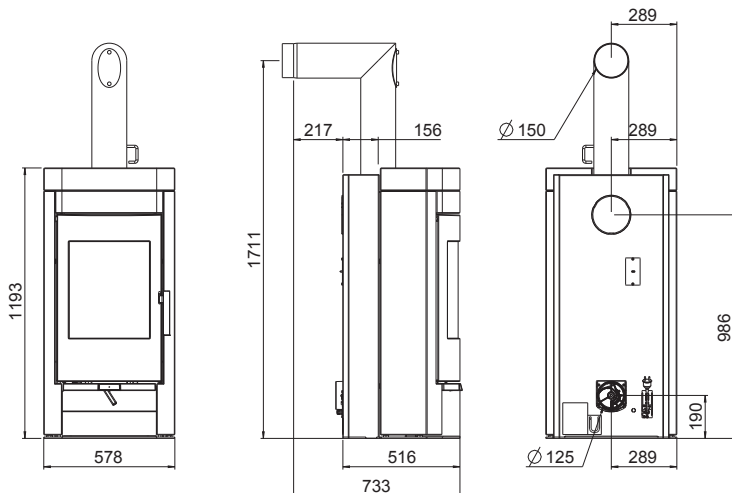
Obj.číslo	OZNAČENIE MODELOV	KORPUS	CENA S DPH
E15690	SOL biely kameň vrchné napojenie	čierny	<b>3.740,00</b>
E15819	SOL biely kameň zadné napojenie	čierny	3.740,00
E15688	SOL kameň mastenec vrchné napojenie	čierny	3.840,00
E15817	SOL kameň mastenec zadné napojenie	čierny	3.840,00
E15689	SOL kameň pieskovec vrchné napojenie - <b>do vypredania zásob!</b>	čierny	3.840,00
E15818	SOL kameň pieskovec zadné napojenie - <b>do vypredania zásob!</b>	čierny	3.840,00
E15693	SOL RIKATRONIC4 biely kameň vrchné napojenie	čierny	4.540,00
E15822	SOL RIKATRONIC4 biely kameň zadné napojenie	čierny	4.540,00
E15691	SOL RIKATRONIC4 kameň mastenec vrchné napojenie	čierny	4.640,00
E15820	SOL RIKATRONIC4 kameň mastenec zadné napojenie	čierny	4.640,00
E15692	SOL RIKATRONIC4 kameň pieskovec vrchné napojenie - <b>do vypredania zásob!</b>	čierny	4.640,00
E15821	SOL RIKATRONIC4 kameň pieskovec zadné napojenie - <b>do vypredania zásob!</b>	čierny	4.640,00

## Príslušenstvo

Obj.číslo	Príslušenstvo	CENA S DPH
E15743	RIKA podpaľovač, 6 kartónov 960 ks E15834 (minimálne množstvo objednávky pre predajcov)	205,00

**POZN**

1) Modely nezávislé na izbovom vzduchu nezahŕňajú samozatváracie dvere.



Nezávislá na vzduchu v miestnosti<sup>1)</sup>

OBKLADOVÉ VERZIE	mastenec
KORPUS	čierny
IMPOSA	manuálna regulácia
IMPOSA RIKATRONIC3	s RIKATRONIC3
ROZMER SPAĽOVACÉJ KOMORY (š/v/h)	40/35/32 cm
NOMINÁLNY VÝKON	10 kW
MENLIVÝ VÝKON	5 – 10 kW
KAPACITA PRIESTORU	120 – 260 m <sup>3</sup>
ZAPOJENIE EXT.VZDUCHU	zadné Ø 125 mm
DYMOVOD	vrchný, zadný <sup>2)</sup> Ø 150 mm

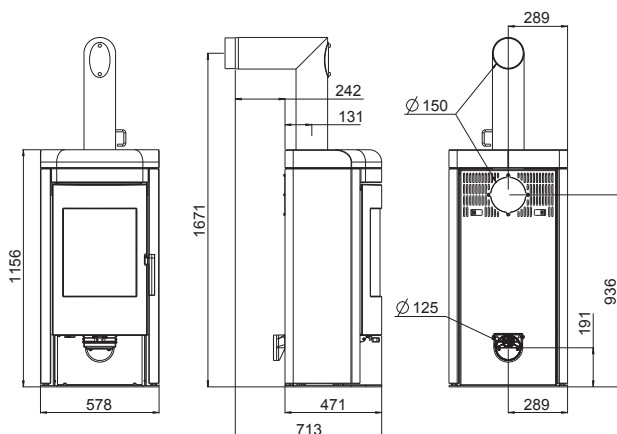
Obj.číslo	OZNAČENIE MODELOV	KORPUS	CENA S DPH
E16954	IMPOSA kameň mastenec	čierny	<b>4.540,00</b>
E15145	IMPOSA RIKATRONIC3 kameň mastenec	čierny	5.140,00
E15144	IMPOSA RIKATRONIC3 s pieskovcom (dostupné do vypredania zásob)	čierny	5.440,00

## Príslušenstvo

Obj.číslo	Príslušenstvo	CENA S DPH
E15074	Kryt pre zadné napojenie <sup>2)</sup>	58,00

### POZN

- 1) Modely nezávislé na izbovom vzduchu nezahŕňajú samozatváracie dvere.
- 2) Zadné pripojenie dymovodu je voliteľné.

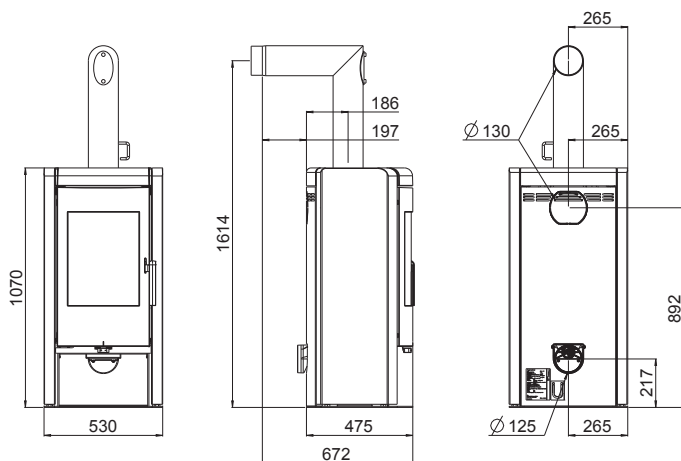

 Nezávislá na vzduchu v miestnosti<sup>1)</sup>

<b>OBKLADOVÉ VERZIE</b>	mastenec
<b>KORPUS</b>	čierny
<b>ROZMER SPALOVACÉJ KOMORY (š/v/h)</b>	40/35/32 cm
<b>NOMINÁLNY VÝKON</b>	10 kW
<b>MENLIVÝ VÝKON</b>	5 – 10 kW
<b>KAPACITA PRIESTORU</b>	120 – 260 m <sup>3</sup>
<b>ZAPOJENIE EXT.VZDUCHU</b>	zadné Ø 125 mm
<b>DYMOVOD</b>	vrchný,zadný Ø 150 mm

Obj.číslo	OZNAČENIE MODELOV	KORPUS	CENA S DPH
E16788	LAVITA kameň mastenec zadné napojenie	čierny	<b>4.800,00</b>
E16787	LAVITA kameň mastenec vrchné napojenie	čierny	4.800,00

**POZN**

1) Modely nezávislé na izbovom vzduchu nezahŕňajú samozatváracie dvere.


 Nezávislá na vzduchu v miestnosti<sup>1)</sup>

<b>OBKLADOVÉ VERZIE</b>	mastenec, biely kameň,
<b>KORPUS</b>	čierny
<b>ROZMER SPALOVACÉJ KOMORY (š/v/h)</b>	34/32/29 cm
<b>NOMINÁLNY VÝKON</b>	8 kW
<b>MENLIVÝ VÝKON</b>	4 – 8 kW
<b>KAPACITA PRIESTORU</b>	90 – 210 m <sup>3</sup>
<b>ZAPOJENIE EXT.VZDUCHU</b>	zadné Ø 125 mm
<b>DYMOVOD</b>	vrchný,zadný <sup>2)</sup> Ø 130 mm

Obj.číslo	OZNAČENIE MODELOV	KORPUS	CENA S DPH
E16795	<b>ALUMO</b> kameň mastenec	čierny	4.140,00
E16798	<b>ALUMO</b> biely kameň	čierny	4.140,00

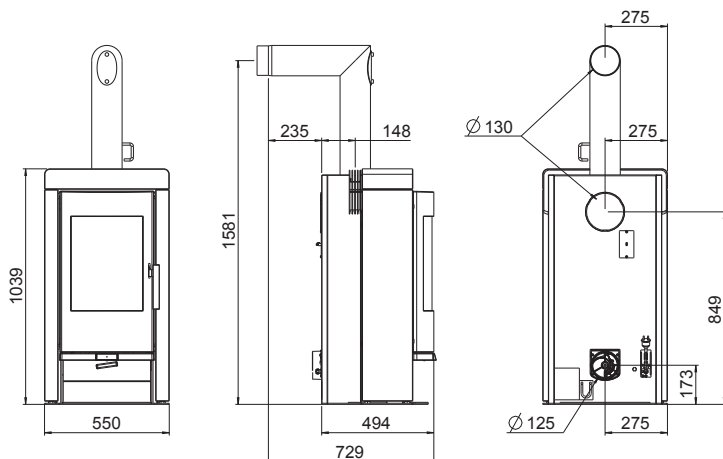
## Príslušenstvo

Obj.číslo	Príslušenstvo	CENA S DPH
E15357	Kryt ALUMO pre zadné napojenie <sup>2)</sup>	185,00

**POZN**

- 1) Modely nezávislé na izbovom vzduchu nezahŕňajú samozatváracie dvere.
- 2) Zadné pripojenie dymovodu je voliteľné.




 Nezávislá na vzduchu v miestnosti<sup>1)</sup>

<b>OBKLADOVÉ VERZIE</b>	pieskovec, mastenec
<b>KORPUS</b>	metalický, čierny
<b>FOX II</b>	manuálna regulácia
<b>FOX II RIKATRONIC3</b>	s RIKATRONIC3
<b>ROZMER SPALOVACÉJ KOMORY (š/v/h)</b>	34/32/29 cm
<b>NOMINÁLNY VÝKON</b>	8 kW
<b>MENLIVÝ VÝKON</b>	4–8 kW
<b>KAPACITA PRIESTORU</b>	90–210 m <sup>3</sup>
<b>ZAPOJENIE EXT.VZDUCHU</b>	zadné Ø 125 mm
<b>DYMOVOD</b>	vrchný, zadný <sup>2)</sup> Ø 130 mm

Obj.číslo	OZNAČENIE MODELOV	KORPUS	CENA S DPH
E16952	<b>FOX II kameň mastenec</b>	metalický	<b>3.440,00</b>
E17035	<b>FOX II biely kameň</b>	čierny	3.440,00
E15060	<b>FOX II RIKATRONIC3 kameň mastenec</b>	metalický	4.040,00
E17036	<b>FOX II RIKATRONIC3 biely kameň</b>	čierny	4.040,00

## Príslušenstvo

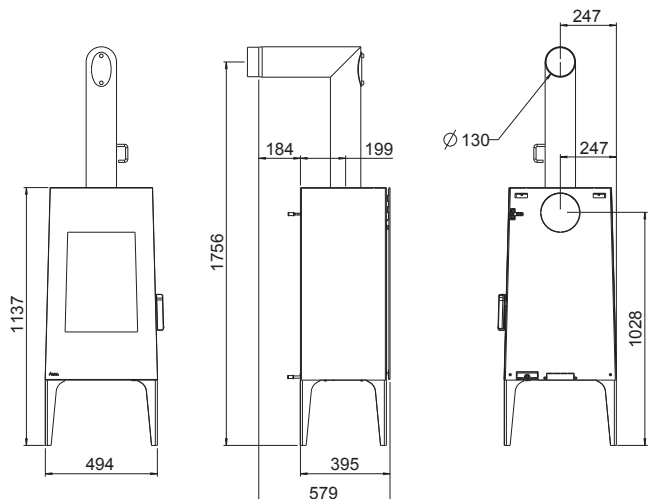
Obj.číslo	Príslušenstvo	CENA S DPH
E14179	Kryt pre zadné napojenie <sup>2)</sup>	136,00

**POZN**

- 1) Modely nezávislé na izbovom vzduchu nezahŕňajú samozatváracie dvere.
- 2) Zadné pripojenie dymovodu je voľiteľné.



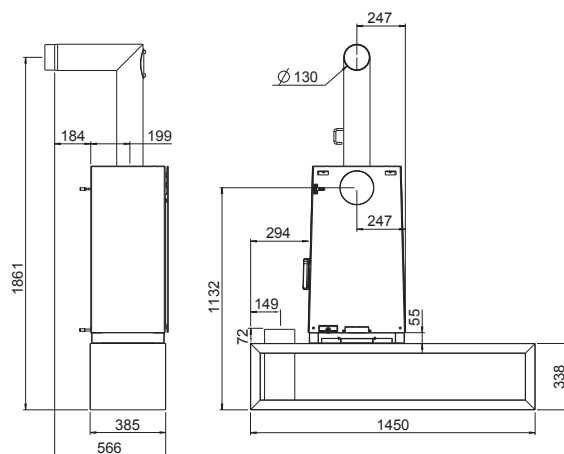




<b>OCEĽOVÝ OBKLAD</b>	čierna oceľ
<b>KORPUS</b>	čierny
<b>LÁTKOVÉ VANKÚŠE</b>	šedá, zelená, oranžová
<b>KOŽENÉ VANKÚŠE</b>	tmavohnedá
<b>ROZMER SPAĽOVACÉJ KOMORY (š/v/h)</b>	35/38/27 cm
<b>NOMINÁLNY VÝKON</b>	8 kW
<b>MENLIVÝ VÝKON</b>	4 – 8 kW
<b>KAPACITA PRIESTORU</b>	90 – 210 m <sup>3</sup>
<b>ZAPOJENIE EXT. VZDUCHU</b>	bez
<b>DYMOVOD</b>	vrchný, zadný <sup>1)</sup> Ø 130 mm

Obj.číslo	OZNAČENIE MODELOV	KORPUS	CENA S DPH
E15667 + E15668	<b>LOOK oceľ čierna + oceľové nohy čierne</b>	čierny	<b>2.840,00</b>
E15667 + E15669	<b>LOOK oceľ čierna + liatinové nohy čierne</b>	čierny	3.000,00
E15832	<b>LOOK oceľ čierna + oceľový podstavec čierny</b>	čierny	3.040,00

Obj.číslo	OZNAČENIE MODELOV	KORPUS	CENA S DPH
E15667 + E15673 + E15751	<b>LOOK oceľ čierna + Drevená lavička (D 1450 x Š 385 x V 338) Obsahuje zelený vankúš<sup>2)</sup></b>	čierny	<b>4.420,00</b>
E15667 + E15673 + E15752	<b>LOOK oceľ čierna + Drevená lavička (D 1450 x Š 385 x V 338) Obsahuje šedý vankúš<sup>2)</sup></b>	čierny	4.420,00
E15667 + E15673 + E15753	<b>LOOK oceľ čierna + Drevená lavička (D 1450 x Š 385 x V 338) Obsahuje oranžový vankúš<sup>2)</sup></b>	čierny	4.420,00
E15667 + E15673 + E15754	<b>LOOK oceľ čierna + Drevená lavička (D 1450 x Š 385 x V 338) Obsahuje kožený tmavohnedý vankúš<sup>2)</sup></b>	čierny	4.480,00



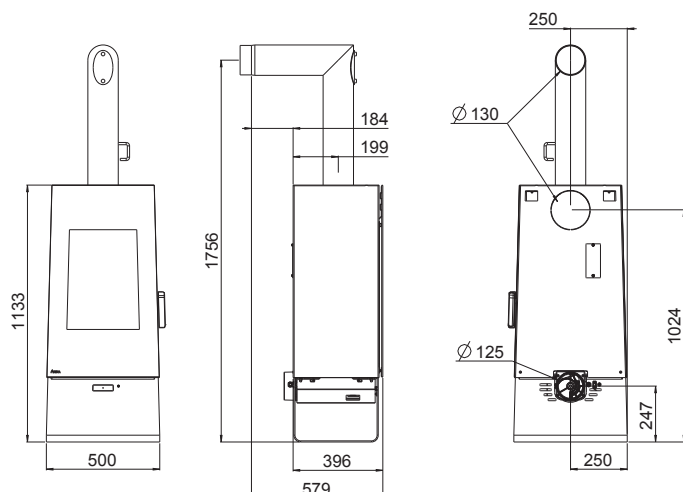
Pec na drevenú lavicu je možné namontovať vľavo alebo vpravo.

## Príslušenstvo

Obj.číslo	Príslušenstvo	CENA S DPH
E15768	LOOK montážna podpora	88,00
E15674	Kryt pre zadné napojenie <sup>1)</sup>	41,00
E15719	Sklenená platňa neutrálna pre LOOK s drev. lavicou 100x 50	160,00
E15795	Krbové náradie + rukavica <sup>3)</sup>	180,00

### POZN

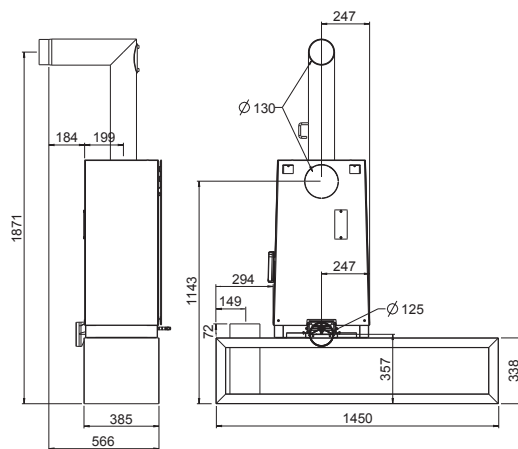
- 1) Zadné pripojenie dymovodu je voliteľné.
- 2) Vezmite prosím na vedomie, že látky a koža sa môžu líšiť vo farbe a textúre. Textúra a farba vankúšov neovplyvňuje funkčnosť našich kachlí.
- 3) Zahnuté v rozsahu dodávky z označením E15673(drevená lavica)


 Nezavislá na vzduchu v miestnosti<sup>1)</sup>

<b>OCEĽOVÝ OBKLAD</b>	čierna oceľ
<b>KORPUS</b>	čierny
<b>LOOK RLU</b>	bez RIKATRONIC3
<b>LOOK RLU RIKATRONIC3</b>	s RIKATRONIC3
<b>LÁTKOVÉ VANKÚŠE</b>	šedá, zelená, oranžová
<b>KOŽENÉ VANKÚŠE</b>	tmavohnedá
<b>ROZMER SPALOVACÉJ KOMORY (š/v/h)</b>	35/38/27 cm
<b>NOMINÁLNY VÝKON</b>	8 kW
<b>MENLIVÝ VÝKON</b>	4 – 8 kW
<b>KAPACITA PRIESTORU</b>	90 – 210 m <sup>3</sup>
<b>ZAPOJENIE EXT. VZDUCHU</b>	zadné Ø 125 mm
<b>DYMOVOD</b>	vrchný, zadný <sup>2)</sup> Ø 130 mm

Obj. číslo	OZNAČENIE MODELOV	KORPUS	CENA S DPH
E15862 + E15668	<b>LOOK oceľ čierna + oceľové nohy čierne -prípoj.ext.vzduchu</b>	čierny	<b>3.040,00</b>
E15862 + E15669	<b>LOOK oceľ čierna + liatinové nohy čierne -prípoj.ext.vzduchu</b>	čierny	3.200,00
E15863	<b>LOOK oceľ čierna + oceľový podstavec čierny -prípoj.ext.vzduchu</b>	čierny	3.240,00
E15864	<b>LOOK RIKATRONIC3 + vzhľad - oceľový podstavec</b>	čierny	3.840,00

Obj. číslo	OZNAČENIE MODELOV	KORPUS	CENA S DPH
E15862 + E16088 + E15751	<b>LOOK RLU oceľ čierna prípoj.ext.vzduchu + Drevená lavička (D 1450 x Š 385 x V 338) Obsahuje zelený vankúš<sup>3)</sup></b>	čierny	<b>4.620,00</b>
E15862+ E16088 + E15752	<b>LOOK RLU oceľ čierna prípoj.ext.vzduchu + Drevená lavička (D 1450 x Š 385 x V 338) Obsahuje šedý vankúš<sup>3)</sup></b>	čierny	4.620,00
E15862 + E16088 + E15753	<b>LOOK RLU oceľ čierna prípoj.ext.vzduchu + Drevená lavička (D 1450x Š 385 x V 338) Obsahuje oranž. vankúš<sup>3)</sup></b>	čierny	4.620,00
E15862 + E16088 + E15754	<b>LOOK RLU oceľ čierna prípoj.ext.vzduchu + Drevená lavička (D 1450 x Š 385 x V 338) Obsahuje kožený tmavohnedý vankúš<sup>3)</sup></b>	čierny	4.680,00



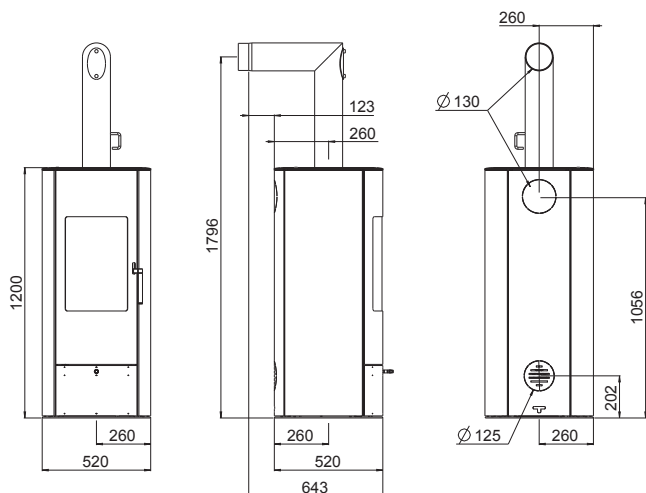
Pec na drevenú lavicu je možné namontovať vľavo alebo vpravo.

## Príslušenstvo

Obj. číslo	Príslušenstvo	CENA S DPH
E15768	LOOK montážna podpora	88,00
E15674	Kryt pre zadné napojenie <sup>1)</sup>	41,00
E15719	Sklenená platňa neutrálna pre LOOK s drev. lavicou 100 x 50	160,00
E15795	Krbové náradie + rukavica <sup>4)</sup>	180,00

**POZN**

- 1) Zadné pripojenie dymovodu je voliteľné.
- 2) Modely nezávislé na izbovom vzduchu nezahŕňajú samozatváracie dvere.
- 3) Vezmite prosím na vedomie, že látky a koža sa môžu líšiť vo farbe a textúre. Textúra a farba vankúšov neovplyvňuje funkčnosť našich kachlí.
- 4) Zahnuté v rozsahu dodávky z označením E16088 (drevená lavica)



Nezávislá na vzduchu v miestnosti<sup>1)</sup>

<b>OCEĽOVÝ OBKLAD</b>	čierna oceľ
<b>KORPUS</b>	čierny
<b>ROZMER SPALOVACÉJ KOMORY (š/v/h)</b>	35/43/27 cm
<b>NOMINÁLNY VÝKON</b>	8 kW
<b>MENLIVÝ VÝKON</b>	4–8 kW
<b>KAPACITA PRIESTORU</b>	90–210 m <sup>3</sup>
<b>ZAPOJENIE EXT.VZDUCHU</b>	zadné <sup>3)</sup> , spodné <sup>3)</sup> Ø 125 mm
<b>DYMOVOD</b>	vrchný,zadný <sup>2)</sup> Ø 130 mm

Telo pece je možné otočiť o 360 ° (voliteľné)<sup>2)</sup>

Obj.číslo	OZNAČENIE MODELOV	KORPUS	CENA S DPH
E16060	STEP oceľ čierna	čierny	3.800,00
E16061	STEP oceľ čierna- otočná verzia	čierny	4.140,00

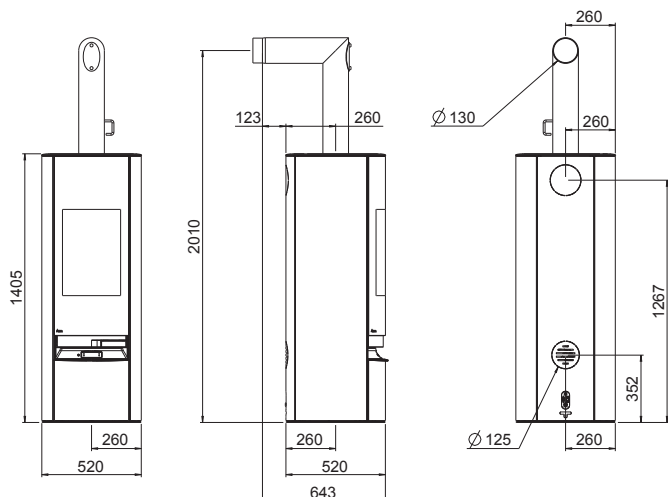
## Príslušenstvo

Obj.číslo	Príslušenstvo	CENA S DPH
E15697	Kryt pre zadné napojenie <sup>2)</sup>	56,00

### POZN

- 1) Modely nezávislé na izbovom vzduchu nezahŕňajú samozatváracie dvere.
- 2) Zadné napojenie nie je možné pri otočnej verzii.
- 3) Napojenie ext.vzduchu nie je možné pri otočnej verzii




 Nezávislá na vzduchu v miestnosti<sup>1)</sup>

<b>OCEĽOVÝ OBKLAD</b>	čierna oceľ
<b>KORPUS</b>	čierny
<b>SWING</b>	bez RIKATRONIC4
<b>SWING RIKATRONIC4</b>	s RIKATRONIC4
<b>ROZMER SPALOVACÉJ KOMORY (š/v/h)</b>	35/43/27 cm
<b>NOMINÁLNY VÝKON</b>	8 kW
<b>MENLIVÝ VÝKON</b>	4 – 8 kW
<b>KAPACITA PRIESTORU</b>	90 – 210 m <sup>3</sup>
<b>ZAPOJENIE EXT.VZDUCHU</b>	zadné <sup>3)</sup> , spodné <sup>3)</sup> Ø 125 mm
<b>DYMOVOD</b>	vrchný, zadný <sup>2)</sup> Ø 130 mm

 Telo pece je možné otočiť o 360 ° (voliteľné)<sup>2)</sup>

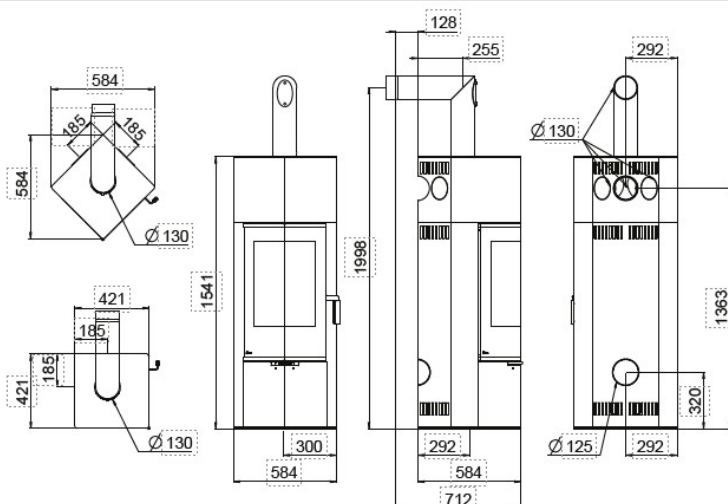
Obj.číslo	OZNAČENIE MODELOV	KORPUS	CENA S DPH
E15694	<b>SWING oceľ čierna</b>	čierny	<b>5.040,00</b>
E15823 <sup>2)</sup>	<b>SWING oceľ čierna + otočné prevedenie</b>	čierny	5.380,00
E15695	<b>SWING RIKATRONIC4 oceľ čierna</b>	čierny	5.840,00
E15824 <sup>2)</sup>	<b>SWING RIKATRONIC4 oceľ čierna + otoč.prevedenie</b>	čierny	6.180,00

## Príslušenstvo

Obj.číslo	Príslušenstvo	CENA S DPH
E16215	Kryt pre zadné napojenie čierny <sup>3)</sup>	56,00
E15803	Pripojenie ext. vzduchu (len model E15694 ) <sup>2)</sup>	140,00
E15743	RIKA podpaľovač, 6 kartónov 960 ks E15834 (minimálne množstvo objednávky pre predajcov)	205,00

**POZN**

- 1) Modely nezávislé na izbovom vzduchu nezahŕňajú samozatváracie dvere.
- 2) Zadné napojenie nie je možné pri otočnej verzii.
- 3) Napojenie ext.vzduchu nie je možné pri otočnej verzii


 Nezávislá na vzduchu v miestnosti<sup>1)</sup>

<b>OCEĽOVÝ OBKLAD</b>	čierna oceľ
<b>KORPUS</b>	čierny
<b>ROZMER SPALOVACÉJ KOMORY (š/v/h)</b>	29/45/29 cm
<b>NOMINÁLNY VÝKON</b>	7 kW
<b>MENLIVÝ VÝKON</b>	3,5 – 7 kW
<b>KAPACITA PRIESTORU</b>	70 – 190 m <sup>3</sup>
<b>ZAPOJENIE EXT.VZDUCHU</b>	zadné, spodné <sup>2)</sup> Ø 125 mm
<b>DYMOVOD</b>	vrchný <sup>3)</sup> , zadný <sup>4)</sup> , ľavý <sup>4)</sup> , pravý <sup>4)</sup> Ø 130 mm

Obj.číslo	OZNAČENIE MODELOV	KORPUS	CENA S DPH
E15758 + E16541	<b>FORMA vrchné napojenie<sup>3)</sup></b> + kryt časti prípojky dymovodu	čierny	<b>4.120,00</b>
E15758 + E16542	<b>FORMA zadné napojenie<sup>4)</sup></b> + kryt časti prípojky dymovodu	čierny	4.120,00
E15758 + E16543	<b>FORMA zadné ľavé napojenie<sup>4)</sup></b> + kryt časti prípojky dymovodu	čierny	4.120,00
E15758 + E16544	<b>FORMA zadné pravé napojenie<sup>4)</sup></b> + kryt časti prípojky dymovodu	čierny	4.120,00
E16829	Uhlová rúrka s čistiacim krytom, Ø 130 mm		202,00

## Príslušenstvo

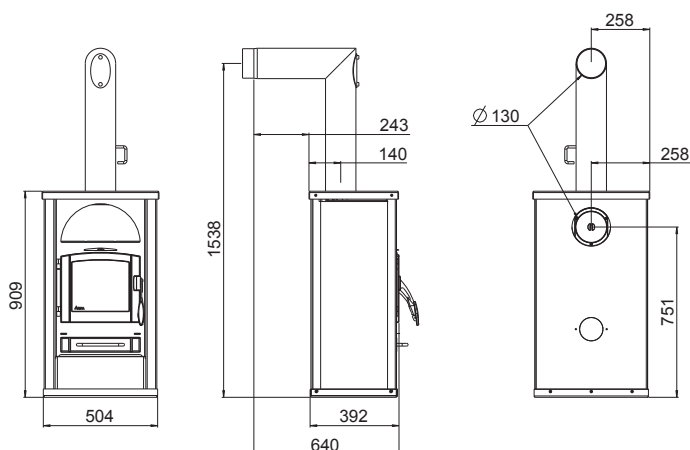
Obj.číslo	Príslušenstvo	CENA S DPH
E15803	Voliteľné pripojenie vzduchu spodné - adaptér <sup>2)</sup>	140,00
E16491	Úložný priestor FORMA (pri napojení vrchného dymovodu), úložná kapacita 75 kg	397,00
E16492	Úložný priestor FORMA (pri napojení dymovodu vzadu, vľavo, vpravo), úložná kapacita 60 kg	397,00
E16547	Špeciálne uhlové koleno pre pripojenie dymovodu vzadu, vľavo, vpravo	76,00

**POZN**

- 1) Modely nezávislé na izbovom vzduchu nezahŕňajú samozatváracie dvere.
- 2) Voliteľné pripojenie vzduchu spodné - adaptér (E15803)
- 3) Pri vrchnom pripojení pomocou uhlovej rúry je možné pripojiť pec FORMA iba s uhlovou rúrkou E15771.
- 4) Pri pripojení zadného, ľavého a pravého dymovodu je navyše potrebné špeciálne uhlové koleno E16547. Nie je súčasťou dodávky.

# ALPHA II

A<sup>+</sup>



<b>OBKLADOVÉ VERZIE</b>	čierna oceľ, oceľ metalická, masťenec
<b>KORPUS</b>	metalický, čierny
<b>ROZMER SPALOVACÉJ KOMORY (š/v/h)</b>	33/30/25 cm
<b>NOMINÁLNY VÝKON</b>	7 kW
<b>MENLIVÝ VÝKON</b>	3,5 – 7 kW
<b>KAPACITA PRIESTORU</b>	70 – 190 m <sup>3</sup>
<b>ZAPOJENIE EXT. VZDUCHU</b>	bez
<b>DYMOVOD</b>	vrchný, zadný <sup>1)</sup> Ø 130 mm

Obj. číslo	OZNAČENIE MODELOV	KORPUS	CENA S DPH
E13141 + E14368	ALPHA II s oceľ čierna + úložný priestor masťenec	čierny	2.140,00
E13476 + E14368	ALPHA II s oceľ metalická + úložný priestor masťenec	metalický	2.140,00
E13101	ALPHA II kameň masťenec + úložný priestor masťenec	metalický	2.490,00

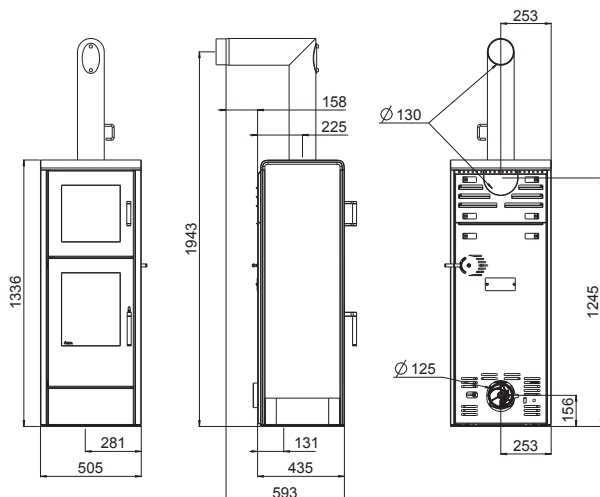
## Príslušenstvo

Obj. číslo	Príslušenstvo	CENA S DPH
E13596	Kryt pre zadné napojenie čierny <sup>1)</sup>	168,00
E13597	Kryt pre zadné napojenie metalický <sup>1)</sup>	168,00
E14076	Voliteľné pripojenie vzduchu spodné - adaptér Ø 100 mm (k dispozícii do vypredania zásob)	124,00

### POZN

1) Zadné pripojenie dymovodu je voliteľné.




 Nezávislá na vzduchu v miestnosti<sup>1)</sup>

<b>OBKLADOVÉ VERZIE</b>	čierne sklo, čierna oceľ, efekt hrdza, efekt hrdza metalická, keramika biela, keramika dekor creme
<b>KORPUS</b>	čierny
<b>ROZMER SPALOVACÉJ KOMORY (Š/v/h)</b>	34/30/35 cm
<b>NOMINÁLNY VÝKON</b>	8 kW
<b>MENLIVÝ VÝKON</b>	4 – 8 kW
<b>KAPACITA PRIESTORU</b>	90 – 210 m <sup>3</sup>
<b>ZAPOJENIE EXT. VZDUCHU</b>	zadné, spodné (voľba) Ø 125 mm
<b>DYMOVOD</b>	vrchný, zadný Ø 130 mm
<b>ROZMERY RÚRY (Š / V / H)</b>	33/30/34 cm

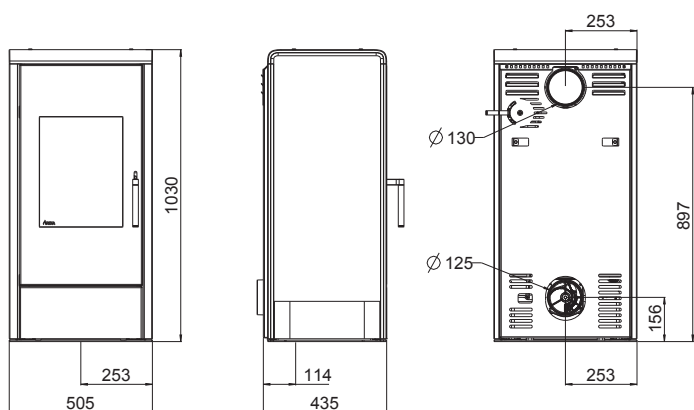
Obj.číslo	OZNAČENIE MODELOV	KORPUS	CENA S DPH
E16040 + E16047	<b>BACK oceľ čierna + napojenie zadné</b>	čierny	<b>4.440,00</b>
E16040 + E16046	<b>BACK oceľ čierna + napojenie vrchné</b>	čierny	4.440,00
E16041 + E16047	<b>BACK čierne sklo + napojenie zadné</b>	čierny	4.650,00
E16041 + E16046	<b>BACK čierne sklo + napojenie vrchné</b>	čierny	4.650,00
E16042 + E16047	<b>BACK efekt hrdza + napojenie zadné</b>	čierny	4.650,00
E16042 + E16046	<b>BACK efekt hrdza + napojenie vrchné</b>	čierny	4.650,00
E16043 + E16047	<b>BACK efekt hrdza metalická + napojenie zadné</b>	čierny	4.650,00
E16043 + E16046	<b>BACK efekt hrdza metalická + napojenie vrchné</b>	čierny	4.650,00
E16044 + E16047	<b>BACK keramika biela + napojenie zadné</b>	čierny	4.650,00
E16044 + E16046	<b>BACK keramika biela + napojenie vrchné</b>	čierny	4.650,00
E16075 + E16047	<b>BACK keramika dekor creme + napojenie zadné</b>	čierny	4.650,00
E16075 + E16046	<b>BACK keramika dekor creme + napojenie vrchné</b>	čierny	4.650,00

## Príslušenstvo

Obj.číslo	Príslušenstvo	CENA S DPH
E16091	Voliteľné pripojenie vzduchu spodné - adaptér	124,00
E16210	Plech na pečenie <sup>2)</sup>	148,00

**POZN**

- 1) Modely nezávislé na izbovom vzduchu nezahŕňajú samozatváracie dvere.
- 2) V dodávke je zahrnutý rošt na varenie a plech na pečenie


 Nezávislá na vzduchu v miestnosti<sup>1)</sup>


<b>OBKLADOVÉ VERZIE</b>	čierne sklo, čierna oceľ, efekt hrdza, efekt hrdza metalická, keramika biela, keramika dekor creme
<b>KORPUS</b>	čierny
<b>ROZMER SPALOVACÉJ KOMORY (š/v/h)</b>	34/30/35 cm
<b>NOMINÁLNY VÝKON</b>	6 kW
<b>MENLIVÝ VÝKON</b>	3 – 6 kW
<b>KAPACITA PRIESTORU</b>	70 – 160 m <sup>3</sup>
<b>ZAPOJENIE EXT. VZDUCHU</b>	zadné, spodné (voľbal) Ø 125 mm
<b>DYMOVOD</b>	zadný Ø 130 mm

Obj.číslo	OZNAČENIE MODELOV	KORPUS	CENA S DPH
E16034	<b>COOK oceľ čierna</b>	čierny	<b>3.350,00</b>
E16035	<b>COOK čierne sklo</b>	čierny	3.550,00
E16036	<b>COOK efekt hrdza</b>	čierny	3.550,00
E16037	<b>COOK efekt hrdza metalická</b>	čierny	3.550,00
E16038	<b>COOK keramika biela</b>	čierny	3.550,00
E16074	<b>COOK keramika dekor creme</b>	čierny	3.550,00

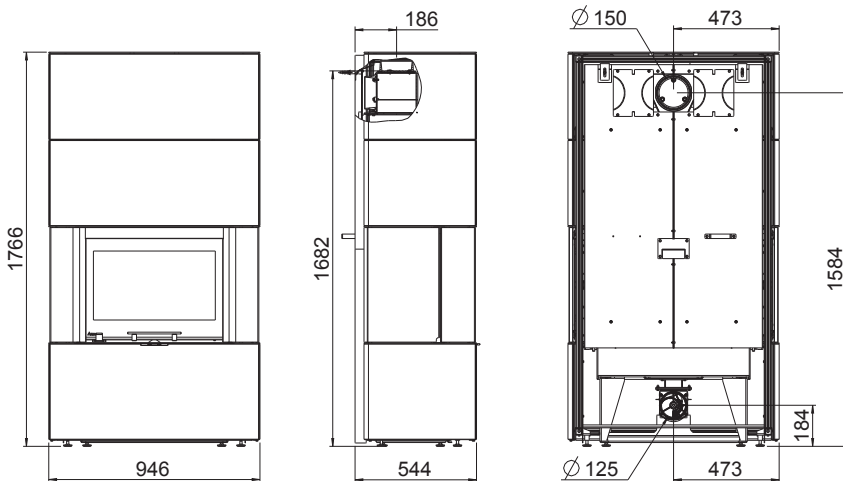
## Príslušenstvo

Obj.číslo	Príslušenstvo	CENA S DPH
E16091	Voliteľné pripojenie vzduchu spodné - adaptér	124,00

**POZN**

1) Modely nezávislé na izbovom vzduchu nezahŕňajú samozatváracie dvere.





Nezávislá na vzduchu v miestnosti<sup>1)</sup>

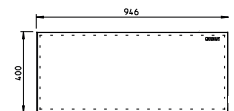
<b>CASING VERSIONS</b>	ocel' čierna, mastenec, biely kameň, betónový kameň <sup>2)</sup>
<b>KORPUS</b>	čierny
<b>ROZMER SPALOVACÉJ KOMORY (š/v/h)</b>	57/36/33 cm
<b>NOMINÁLNY VÝKON</b>	8 kW
<b>MENLIVÝ VÝKON</b>	4 – 8 kW
<b>KAPACITA PRIESTORU</b>	90 – 210 m <sup>3</sup>
<b>ZAPOJENIE EXT.VZDUCHU</b>	zadné Ø 125 mm
<b>DYMOVOD</b>	zadný, vrchný Ø 150 mm

Obj.číslo	OZNAČENIE MODELOV	KORPUS	CENA S DPH
E16641	AMBIA betónový obklad <sup>2)</sup>	čierny	<b>8.700,00</b>
E16642	AMBIA ocel' čierna	čierny	8.700,00
E16640	AMBIA kameň biely	čierny	9.140,00
E16639	AMBIA kameň mastenec	čierny	9.430,00

## Príslušenstvo

Obj.číslo	Príslušenstvo	CENA S DPH
E16446	Vzduchové mriežky	124,00

Obj.číslo	Príslušenstvo	CENA S DPH
E16623	Sklo priehľadné, raster sivý / biely -podložka pred pec	112,00



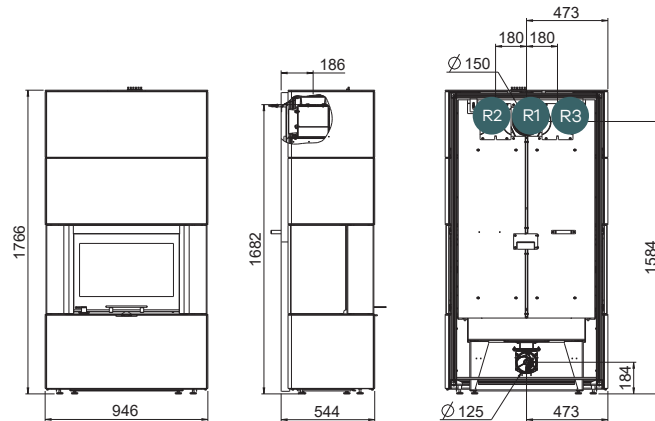
### POZN

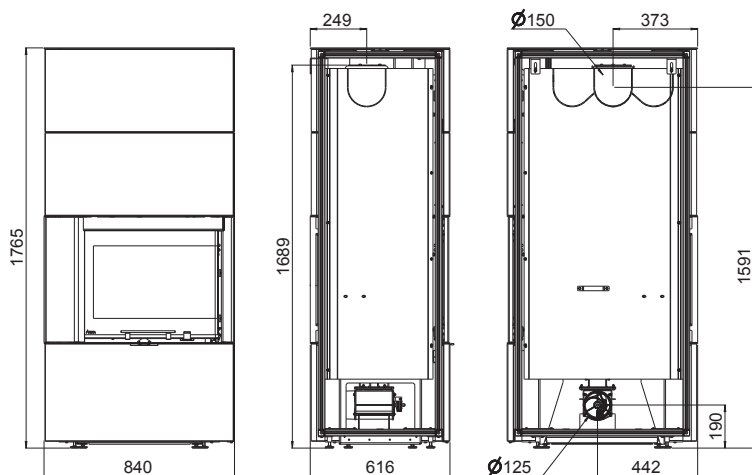
- 1) Modely nezávislé na izbovom vzduchu nezahŕňajú samozatváracie dvere.
- 2) Môžu sa vyskytnúť farebné a štruktúrne odchýlky na povrchoch a nie sú dôvodom na reklamáciu. Pre rovnomerný povrch odporúčame vrstvu farby na báze silikónu (v našom sortimente nie je k dispozícii) a prípadne tepelne odolný akrylát s absorpciou pohybu najmenej 7,5%.

# PRIPOJENIA DYMOVODU

ROZMERY PRIPOJENIA - POTREBNÉ DYMOVODY (POZNÁMKA: NIE SÚ SÚČASŤOU)

Obj.číslo	Č.	PRIPOJENIE	POŽADOVANÝ KOMPONENT	CENA S DPH
	R1	zadné stredné	rovná rúra	
E13999	R2	zadné vpravo	koleno Ø 150 mm / 45°, pevné	87,00
E13999	R3	zadné vľavo	koleno Ø 150 mm / 45°, pevné	87,00



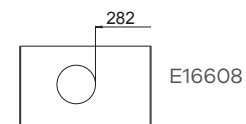
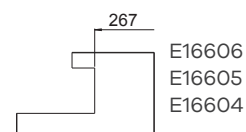

 Nezávislá na vzduchu v miestnosti<sup>1)</sup>

<b>OBKLADOVÉ VERZIE</b>	oceľ čierna, mastenec, biely kameň, betónový kameň <sup>2)</sup>
<b>KORPUS</b>	čierny
<b>ROZMER SPAĽOVACÉJ KOMORY (š/v/h)</b>	57/36/35 cm
<b>NOMINÁLNY VÝKON</b>	8 kW
<b>MENLIVÝ VÝKON</b>	4 – 8 kW
<b>KAPACITA PRIESTORU</b>	90 – 210 m <sup>3</sup>
<b>ZAPOJENIE EXT.VZDUCHU</b>	zadné Ø 125 mm
<b>DYMOVOD</b>	zadný, vrchný Ø150 mm

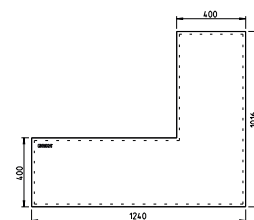
Obj.číslo	OZNAČENIE MODELOV	KORPUS	CENA S DPH
E16626	SYMBIA betónový obklad <sup>2)</sup>	čierny	<b>9.570,00</b>
E16627	SYMBIA oceľ čierna	čierny	9.570,00
E16625	SYMBIA kameň biely	čierny	9.940,00
E16624	SYMBIA kameň mastenec	čierny	10.210,00
E16630	SYMBIA s betónovým kameňom + obklad vľavo <sup>2)</sup>	čierny	10.130,00
E16631	SYMBIA s oceľovým plášťom + obklad vľavo	čierny	10.130,00
E16629	SYMBIA s bielym kameňom + obklad vľavo	čierny	10.760,00
E16628	SYMBIA s mastencom + obklad vľavo	čierny	11.200,00
E16637	SYMBIA s betónovým kameňom + obklad na zadnej strane <sup>2)</sup>	čierny	10.270,00
E16638	SYMBIA s oceľovým plášťom + obklad na zadnej strane	čierny	10.270,00
E16636	SYMBIA s bielym kameňom + obklad na zadnej strane	čierny	10.850,00
E16635	SYMBIA s mastencom + obklad na zadnej strane	čierny	11.230,00
E16634	SYMBIA s betónovým kameňom+obklad na ľavo a zadnej strane <sup>2)</sup>	čierny	10.820,00
E16633	SYMBIA s bielym kameňom +obklad na ľavo a zadnej strane	čierny	11.650,00
E16632	SYMBIA s mastencom +obklad na ľavo a zadnej strane	čierny	12.120,00

## Príslušenstvo

Obj.číslo	Príslušenstvo	CENA S DPH
E16606	SYMBIA betónový kameň ľavé pripojenie bočné <sup>2)</sup>	327,00
E16608	SYMBIA oceľ čierna ľavé pripojenie bočné	311,00
E16605	SYMBIA biely kameň ľavé pripojenie bočné	354,00
E16604	SYMBIA mastenec ľavé pripojenie bočné	133,00



Obj.číslo	Príslušenstvo	CENA S DPH
E16622	Sklo priehľadné, raster sivý/biely - podložka pred a z boku pece	366,00

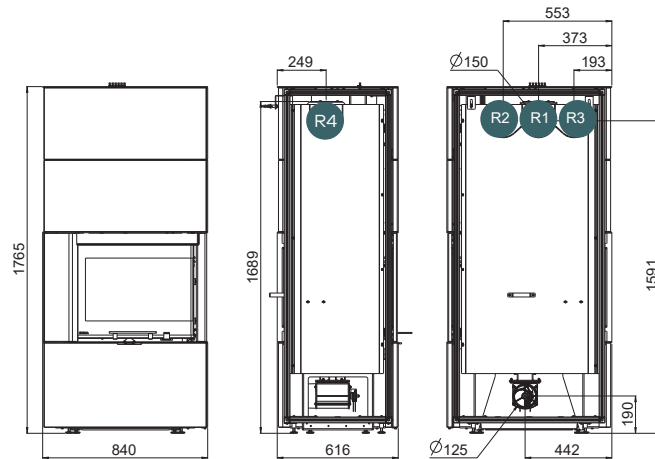

**POZN**

- 1) Modely nezávislé na izbovom vzduchu nezahŕňajú samozatváracie dvere.
- 2) Môžu sa vyskytnúť farebné a štruktúrne odchýlky na povrchoch a nie sú dôvodom na reklamáciu. Pre rovnomerný povrch odporúčame vrstvu farby na báze silikónu (v našom sortimente nie je k dispozícii) a prípadne tepelne odolný akrylát s absorpciou pohybu najmenej 7,5%.

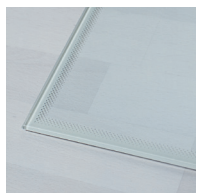
# PRIPOJENIA DYMOVODU

ROZMERY PRIPOJENIA - POTREBNÉ DYMOVODY (POZNÁMKA: NIE SÚ SÚČASŤOU)

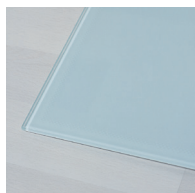
Obj.číslo	Č.	PRIPOJENIE	POŽADOVANÝ KOMPONENT	CENA S DPH
	R1	zadné stredné	rovná rúra	
E13999	R2	zadné vpravo	koleno Ø 150 mm / 45°, pevné	87,00
E13999	R3	zadné vľavo	koleno Ø 150 mm / 45°, pevné	87,00
	R4	strana vľavo	rovná rúra	



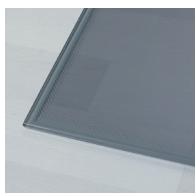
# PODLAHOVÉ PLATNE



**TRANSPARENTNÉ  
RASTER SIVÝ/  
BIELY**



**PIESKOVANÉ  
RASTER SIVÝ/  
BIELY**



**DYMOVÉ SKLO -  
RASTER SIVÝ**

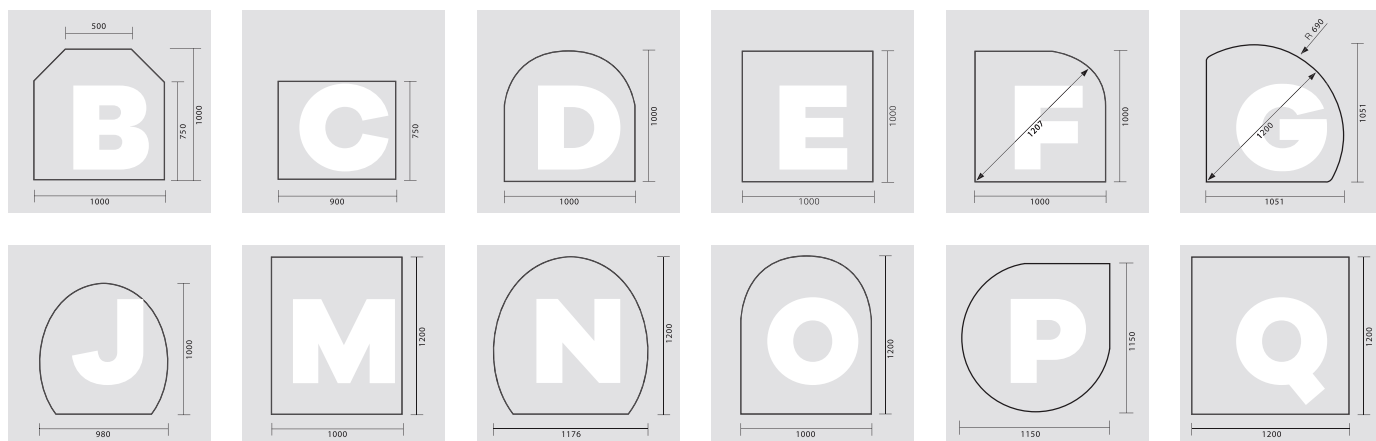


**TESNIACA PÁSKA**

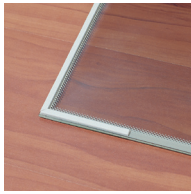
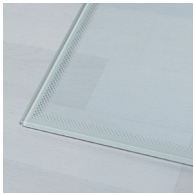
TVAR	Obj. číslo	ROZMER	TYP	CENA S DPH
B	E12439	100 x 100	Sklo číre, raster biely/sivý	216,00
B	E12437	100 x 100	Sklo matné, raster biely/sivý	299,00
C	E12212	75 x 90	Sklo číre, bez tesnenia	140,00
C	E12430	75 x 90	Sklo číre, raster biely/sivý	197,00
C	E12428	75 x 90	Sklo matné, raster biely/sivý	215,00
C	E13203	75 x 90	Sklo dymové, raster sivý	210,00
C	E12915	75 x 90	Oceľová platňa metalická bez tesnenia	216,00
C	E10161	75 x 90	Oceľová platňa čierna bez tesnenia	210,00
D	E11901	100 x 100	Sklo číre bez tesnenia	194,00
D	E12443	100 x 100	Sklo číre, raster biely/sivý	213,00
D	E12441	100 x 100	Sklo matné, raster biely/sivý	279,00
D	E13229	100 x 100	Sklo dymové, raster sivý	262,00
E	E12435	100 x 100	Sklo číre, raster biely/sivý	195,00
E	E12433	100 x 100	Sklo matné, raster biely/sivý	278,00
E	E13069	100 x 100	Oceľová platňa metalická bez tesnenia	290,00
E	E15802	100 x 100	Oceľová platňa čierna bez tesnenia	290,00
F	E12444	100 x 100	Sklo číre, raster biely/sivý	215,00
G	E12921	105 x 105	Sklo číre, raster biely/sivý	224,00
G	E13228	105 x 105	Sklo dymové, raster biely/sivý	278,00
J	E13330	100 x 98	Sklo číre, raster biely/sivý	214,00
M	E13590	120 x 100	Sklo číre, raster biely/sivý	216,00
N	E13592	120 x 118	Sklo číre, raster biely/sivý	263,00
O	E13594	120 x 100	Sklo číre, raster biely/sivý	242,00
P	E14027	115 x 115	Sklo číre, raster biely/sivý	250,00
Q	E15254	120 x 120	Sklo číre, raster biely/sivý	255,00

SKLENÉ PODLAHOVÉ DOSKY (6 mm tvrdené sklo, s tesniacou páskou)

Oceľové podlahové platne čierne/metalické (2 mm oceľový plech, tepelne odolný s použitím práškovej farby, zaoblené hrany)



# SKLO PRED PEC

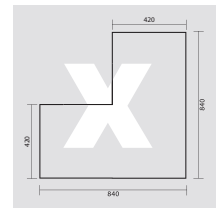
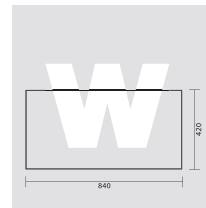
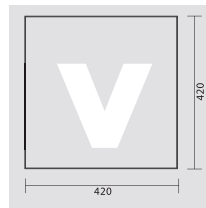
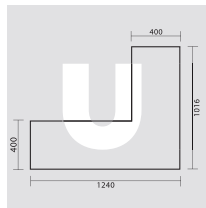
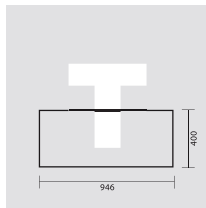
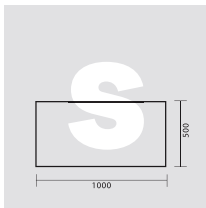


TRANSPARENTNÉ  
RASTER SIVÝ/  
BIELY

TESNIACA PÁSKA

TVAR	Obj.číslo	TYP - ROZMER	CENA S DPH
S	E15719	Sklo číre pre LOOK s drevenou lavicou, 100 x 50	160,00
T	E16623	Sklo číre,raster biely/sivý AMBIA	112,00
U	E16622	Sklo číre,raster biely/sivý SYMBIA	366,00
V	E16817	Sklo číre,raster biely/sivý KONTAKTNÉ 42 x 42,	82,00
W	E16818	Sklo číre,raster biely/sivý KONTAKTNÉ 84 x 42,	100,00
X	E16819	Sklo číre,raster biely/sivý KONTAKTNÉ 84 x 84,	227,00

SKLENÉ PODLAHOVÉ SKLO (6 mm tvrdené sklo, s tesniacou páskou, raster biely/sivý  
S výnimkou skla E15719 LOOK - neutrálna (bez tesniacej pásky)



# OVLÁDACÍ DISPLEJ upevnenie na stenu\*

Obj.číslo	TYP		CENA S DPH
E16326	Ovládací displej pre upevnenie na stenu PODMIETKOVÁ MONTÁŽ	s 10 m káblom	252,00
E16327	Ovládací displej pre upevnenie na stenu POVRCHOVÁ MONTÁŽ	s 10 m káblom	252,00

\* Dotykový displej nie je súčasťou dodávky

# SPOTREBNÝ MATERIÁL

Obj.číslo	OZNAČENIE	CENA S DPH
N111640	Opravný sprej čierny (150 ml)	plechovka 36,00
N111639	Opravný sprej metalický (150 ml)	plechovka 36,00
E15829	Vysoko výkonné mazivo (100 ml): na pánty a pohyblivé časti	plechovka 46,00
N112379	Pasta na mazanie (2 x 4 g): na skrutky	7,50
N112605	Silikón odolný voči teplu (310 ml) - pre silikónové spoje	22,00
N111479	Silikón odolný voči teplu (75 ml)	v tube 25,00
N111763	Silikónové lepidlo 20 ml	v tube 11,00
E15743	RIKA podpaľovač, 6 kartónov E15834 celkom 960 ks.(minimálne množstvo objednávky pre predajcov)	205,00

# SERVISNÉ SETY

Obj.číslo	OZNAČENIE MODELOV	CENA S DPH
E16842	KONCEPT PELETA	107,00
E16843	KONCEPT PELETA RAO	112,00
E17128	CONNECT PELLET EDGE	122,00
E17129	CONNECT PELLET EDGE RAO	124,00
E16841	PRIMO	
E15899	DOMO	106,00
E16472	SONO	106,00
E15900	FILO / SUMO	100,00
E16470	COMO II / REVO II / LIVO	87,00
E16473	COMO II RAO / REVO II RAO / LIVO RAO	126,00
E15904	ROCO	
E15898	CORSO	94,00
E16471	COSMO	87,00
E15901	INTERNO	87,00
E16474	PARO	100,00
E15745	INDUO	100,00
E16644	FORMA do sériového čísla 1402264	85,00
E16643	FORMA od sériového čísla 1402265	85,00
<b>E13636</b>	<b>Izbový termostat elektronický</b>	<b>312,00</b>
<b>E13642</b>	<b>Štandardný priestorový termostat</b>	<b>120,00</b>
E13857	Tesniaca sada pre kachle na drevo Ø 08 (vrátane 3 m šnúry)	36,00
E13856	Tesniaca sada pre kachle na drevo Ø 10 (vrátane 3 m šnúry)	51,00
E13858	Tesniaca sada pre kachle na drevo Ø 12 (vrátane 3 m šnúry)	51,00
E13852	Tesniaca sada pre kachle na drevo Ø 14 (vrátane 3 m šnúry)	53,00

# MULTIAIR PRÍSLUŠENSTVO

OZNAČENIE MODELOV / PRÍSLUŠENSTVO	CENA S DPH	
E16695	Dizajnový výstup vzduchu, 18 x 18 cm, Ø 100, biely	144,00
E16696	Dizajnový výstup vzduchu, 18 x 18 cm, Ø 100, čierny	144,00
E15480	Hliníková ohybná rúra izolovaná, 10 m, Ø 100 mm	566,00
E15846	Adaptérový kábel MULTIAIR (pre externú reguláciu)	36,00



Dizajnový výstup vzduchu biely



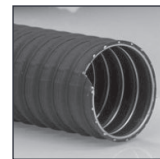
Dizajnový výstup vzduchu čierny



Hliníková ohybná rúra izolovaná

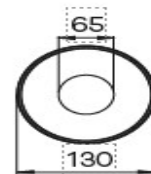
# Príslušenstvo pre externý prívod vzduchu

CENA S DPH	
Hadica exter. vzduchu + svorka, dĺžka 2 m,	E16504 116,00
Pre pece na pelety s dynamickou reguláciou vzduchu (DAR), Ø vnútorný 60 mm, vonkajší 66 mm, dĺžka 2 m, teplotný rozsah -10 ° až 130 °	
Krycia rozeta Ø 60	E16587 24,00



## ROZETA

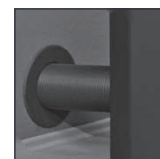
Ø	D	A
60 mm	65	130



POZN	Pri použití E16504 nie je potrebné rozšírenie ( 60/100).
------	--

CENA S DPH		
Dodatočný adaptér k úprave priemeru napojenia	čierny	metalický
Dodatočný adaptér, priemer z 50 na 100 mm	E15231 84,00	E15230 84,00

CENA S DPH						
Hliníková flexi hadica	Ø 50mm čierna	Ø 100mm čierna	Ø 125mm čierna	Ø 50mm metalická	Ø 100mm metalická	Ø 125mm metalická
Hliníková flexi hadica, 2 vrstvy, dĺžka: 60 - 150 cm.	E15299 75,00	E15302 81,00	E15303 85,00	E15304 75,00	E15307 81,00	E15308 85,00
Krycia rozeta, 2 spony, pre hliníkovú hadicu (dvojvrstvá)	E15309 45,00	E15312 51,00	E15313 54,00	E15314 45,00	E15317 51,00	E15318 54,00
Hliníková flexi hadica izolovaná, 5 vrstiev, dĺžka: 80 cm.	E15319 120,00	E15322 126,00	E15323 132,00	E15324 120,00	E15328 126,00	E15329 132,00
Krycia rozeta, 2 spony pre hliníkovú hadicu izolovanú	E15330 48,00	E15333 54,00	E15334 57,00	E15335 48,00	E15338 54,00	E15339 57,00



## Rozmery - krycia rozeta

### pre flexi hadicu (dvojvrstvá)

Ø	D	A
50 mm	59	199
100 mm	109	230
125 mm	138	244

### pre flexi hadicu (izolovanú)

Ø	D	A
50 mm	100	230
100 mm	140	244
125 mm	170	244

### Priemery flexi hadice izolovanej vnútorný a vonkajší

Ø	D	A
50 mm	50	100
100 mm	100	140
125 mm	125	170



Vonkajšia ventilačná mriežka 23 x 23 cm. s pripojovacím kusom	PRIEMER	FARBA	Ø mm - požadovaný jadrový vrták	CENA S DPH
E15340	125	nerez	150	132,00
E15341	125	biela	150	143,00
E15342	50	nerez	150	124,00
E15343	50	biela	150	135,00



# DYMOVODOVÉ RÚRY PECE NA DREVO

DYMOVODOVÉ RÚRY s tesnením, dl.25/50/100 cm			CENA S DPH	
E16863	Dymovod s tesnením, 25 cm, Ø 130 mm	čierna	45,00	
E16864	Dymovod s tesnením, 25 cm, Ø 130 mm	metalická	45,00	
E16865	Dymovod s tesnením, 25 cm, Ø 150 mm	čierna	47,00	
E16866	Dymovod s tesnením, 25 cm, Ø 150 mm	metalická	47,00	
E16867	Dymovod s tesnením, 50 cm, Ø 130 mm	čierna	57,00	
E16868	Dymovod s tesnením, 50 cm, Ø 130 mm	metalická	57,00	
E16869	Dymovod s tesnením, 50 cm, Ø 150 mm	čierna	59,00	
E16870	Dymovod s tesnením, 50 cm, Ø 150 mm	metalická	59,00	
E16871	Dymovod s tesnením, 100 cm, Ø 130 mm	čierna	80,00	
E16872	Dymovod s tesnením, 100 cm, Ø 130 mm	metalická	80,00	
E16873	Dymovod s tesnením, 100 cm, Ø 150 mm	čierna	82,00	
E16874	Dymovod s tesnením, 100 cm, Ø 150 mm	metalická	82,00	

Dymovod s klapkou a tesnením, dl.25 cm.				
E16875	Dymovod s klapkou, 25 cm, Ø 130 mm	čierna	68,00	
E16876	Dymovod s klapkou, 25 cm, Ø 130 mm	metalická	68,00	
E16877	Dymovod s klapkou, 25 cm, Ø 150 mm	čierny	71,00	
E16878	Dymovod s klapkou, 25 cm, Ø 150 mm	metalická	71,00	

TELESKOPICKÉ RÚRY s tesnením a sponou, 40–70 cm				
E16821	Teleskopická rúra so sponou 40–70 cm, Ø 130 mm	čierna	80,00	
E16822	Teleskopická rúra so sponou 40–70 cm, Ø 130 mm	metalická	80,00	
E16823	Teleskopická rúra so sponou 40–70 cm, Ø 150 mm	čierna	82,00	
E16824	Teleskopická rúra so sponou 40–70 cm, Ø 150 mm	metalická	82,00	

KONDENZAČNÁ RÚRA s tesnením, široká/ široká, dl.13 cm				
E16879	Kondenzačná rúra, široká / široká, dl.13 cm, Ø 130 mm	čierna	66,00	
E16880	Kondenzačná rúra, široká / široká, dl.13 cm, Ø 130 mm	metalická	66,00	
E16881	Kondenzačná rúra, široká / široká, dl.13 cm, Ø 150 mm	čierna	69,00	
E16882	Kondenzačná rúra, široká / široká, dl.13 cm, Ø 150 mm	metalická	69,00	

KONDENZAČNÁ RÚRA s tesnením, široká/ široká, dl.20 cm				
E16883	Kondenzačná rúra, široká / široká, dl.20 cm, Ø 130 mm	čierna	99,00	
E16884	Kondenzačná rúra, široká / široká, dl.20 cm, Ø 130 mm	metalická	99,00	
E16885	Kondenzačná rúra, široká / široká, dl.20 cm, Ø 150 mm	čierna	101,00	
E16886	Kondenzačná rúra, široká / široká, dl.20 cm, Ø 150 mm	metalická	101,00	

KONDENZAČNÁ RÚRA s tesnením, čistiacim otvorom, klapkou, široká/ široká, dl. 100 cm				
E16887	Kondenzačná rúra s tesnením, čistiacim otvorom, klapkou, široká/ široká, dl. 100 cm, Ø 130 mm	čierna	188,00	
E16888	Kondenzačná rúra s tesnením, čistiacim otvorom, klapkou, široká/ široká, dl. 100 cm, Ø 130 mm	metalická	188,00	
E16889	Kondenzačná rúra s tesnením, čistiacim otvorom, klapkou, široká/ široká, dl. 100 cm, Ø 150 mm	čierna	195,00	
E16890	Kondenzačná rúra s tesnením, čistiacim otvorom, klapkou, široká/ široká, dl. 100 cm, Ø 150 mm	metalická	195,00	

# KOLENÁ, REDUKCIE PECE NA DREVO

REDUKCIE s tesnením		CENA S DPH		
E16891	Redukcia dymovodu, Ø 150 mm široká, Ø 130 mm úzka	čierna	102,00	
E16892	Redukcia dymovodu, Ø 150 mm široká, Ø 130 mm úzka	metalická	102,00	
E16893	Redukcia dymovodu, Ø 180 mm široká, Ø 130 mm úzka	čierna	107,00	
E16894	Redukcia dymovodu, Ø 180 mm široká, Ø 130 mm úzka	metalická	107,00	

Koleno pevné 45 ° s tesnením, bez čistiaceho otvoru				
E16895	Koleno pevné 45 ° bez čistiaceho otvoru, Ø 130 mm	čierna	81,00	
E16896	Koleno pevné 45 ° bez čistiaceho otvoru, Ø 130 mm	metalická	81,00	
E16897	Koleno pevné 45 ° bez čistiaceho otvoru, Ø 150 mm	čierna	84,00	
E16898	Koleno pevné 45 ° bez čistiaceho otvoru, Ø 150 mm	metalická	84,00	

Koleno pevné 45 ° s tesnením a čistiacim otvorom				
E16899	Koleno pevné 45 ° s čistiacim otvorom, Ø 130 mm	čierna	102,00	
E16900	Koleno pevné 45 ° s čistiacim otvorom, Ø 130 mm	metalická	102,00	
E16901	Koleno pevné 45 ° s čistiacim otvorom, Ø 150 mm	čierna	107,00	
E16902	Koleno pevné 45 ° s čistiacim otvorom, Ø 150 mm	metalicka	107,00	

Koleno nastaviteľné 45 ° s tesnením, bez čistiaceho otoru				
E16825	Koleno nastaviteľné 45 ° bez čistiaceho otvoru, Ø 130 mm	čierna	74,00	
E16826	Koleno nastaviteľné 45 ° bez čistiaceho otvoru, Ø 130 mm	metalická	74,00	
E16827	Koleno nastaviteľné 45 ° bez čistiaceho otvoru, Ø 150 mm	čierna	80,00	
E16828	Koleno nastaviteľné 45 ° bez čistiaceho otvoru, Ø 150 mm	metalická	80,00	

Koleno pevné 90 ° s tesnením a čistiacim otvorom				
E16903	Koleno pevné 90 ° s čistiacim otvorom, Ø 130 mm	čierna	96,00	
E16904	Koleno pevné 90 ° s čistiacim otvorom, Ø 130 mm	metalická	96,00	
E16905	Koleno pevné 90 ° s čistiacim otvorom, Ø 150 mm	čierna	101,00	
E16906	Koleno pevné 90 ° s čistiacim otvorom, Ø 150 mm	metalická	101,00	

Koleno nastaviteľné o 90 ° s tesnením a čistiacim otvorom				
E16907	Koleno nastaviteľné o 90 ° s čistiacim otvorom, Ø 130 mm	čierna	93,00	
E16908	Koleno nastaviteľné o 90 ° s čistiacim otvorom, Ø 130 mm	metalická	93,00	
E16909	Koleno nastaviteľné o 90 ° s čistiacim otvorom, Ø 150 mm	čierna	98,00	
E16910	Koleno nastaviteľné o 90 ° s čistiacim otvorom, Ø 150 mm	metalická	98,00	

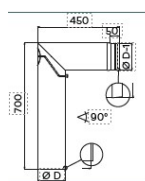
# UHLOVÉ RÚRY, ROZETY PECE NA DREVO

## UHLOVÁ RÚRA SET bez klapky:

UHLOVÁ RÚRA s tesnením, čistiacim otvorom, zder dvojitá, krycia rozeta štandard

CENA S DPH

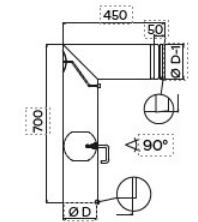
E16829	Sada dymovodu bez klapky, Ø 130 mm	čierna	201,00
E16830	Sada dymovodu bez klapky, Ø 150 mm	čierna	206,00



## UHLOVÁ RÚRA SET s klapkou:

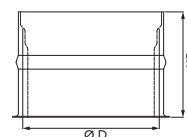
UHLOVÁ RÚRA s tesnením, čistiacim otvorom, klapkou, zder dvojitá, krycia rozeta štandard

E16911	Sada dymovodu s klapkou, Ø 130 mm	čierna	222,00
E16912	Sada dymovodu s klapkou, Ø 130 mm	metalická	222,00
E16913	Sada dymovodu s klapkou, Ø 150 mm	čierna	226,00
E16914	Sada dymovodu s klapkou, Ø 150 mm	metalická	226,00



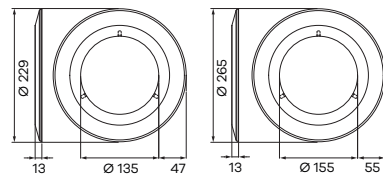
## ZDER, dvojitá

E12060	Zder, dvojitá 11,5 cm, Ø 130 mm	32,00
E10522	Zder, dvojitá 11,5 cm, Ø 150 mm	34,00



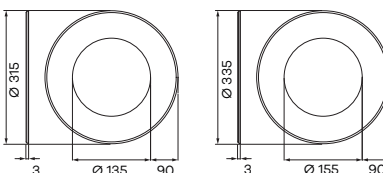
## KRYCIA ROZETA, štandardná

E16915	Rozeta, štandardná, Ø 130 mm	metalická	30,00
E16916	Rozeta, štandardná, Ø 130 mm	čierna	30,00
E16917	Rozeta, štandardná, Ø 150 mm	metalická	30,00
E16918	Rozeta, štandardná, Ø 150 mm	čierna	30,00



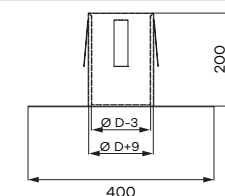
## KRYCIA ROZETA, široká, plochá

E13159	Rozeta široká, plochá, Ø 130 mm	metalická	34,00
E13158	Rozeta široká, plochá, Ø 130 mm	čierna	34,00
E13071	Rozeta široká, plochá, Ø 150 mm	metalická	34,00
E13155	Rozeta široká, plochá, Ø 150 mm	čierna	34,00



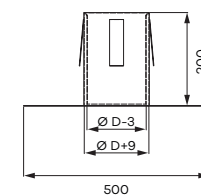
## PRESTUP STROPOM s rozetou, okrúhlu

E14005	Stropné pripojenie s rozetou, okrúhle, Ø 130 mm	čierna	237,00
E14006	Stropné pripojenie s rozetou, okrúhle, Ø 130 mm	metalická	237,00
E14007	Stropné pripojenie s rozetou, okrúhle, Ø 150 mm	čierna	249,00
E14008	Stropné pripojenie s rozetou, okrúhle, Ø 150 mm	metalická	249,00



## PRESTUP STROPOM s rozetou, štvorec 50x50 cm.

E14009	Stropné pripojenie s rozetou, štvorec Ø 130 mm	čierna	267,00
E14010	Stropné pripojenie s rozetou, štvorec Ø 130 mm	metalická	267,00
E14011	Stropné pripojenie s rozetou, štvorec Ø 150 mm	čierna	279,00
E14012	Stropné pripojenie s rozetou, štvorec Ø 150 mm	metalická	279,00



# DYMOVODOVÉ RÚRY PECE NA PELETY

DYMOVODOVÉ RÚRY s tesnením, dl.25/50/100 cm				CENA S DPH	
E11319	Dymovod s tesnením, 25 cm, Ø 100 mm	čierna	28,00		
E13524	Dymovod s tesnením, 25 cm, Ø 100 mm	metalická	28,00		
E11318	Dymovod s tesnením, 50 cm, Ø 100 mm	čierna	45,00		
E13525	Dymovod s tesnením, 50 cm, Ø 100 mm	metalická	45,00		
E11317	Dymovod s tesnením, 100 cm, Ø 100 mm	čierna	69,00		
E13526	Dymovod s tesnením, 100 cm, Ø 100 mm	metalická	69,00		

DYMOVODOVÉ RÚRY s tesnením a čistiacim otvorom, 25/50 cm				
E16833	Dymovod s čistiacim otvorom, 25 cm, Ø 100 mm	čierna	56,00	
E16834	Dymovod s čistiacim otvorom, 25 cm, Ø 100 mm	metalická	56,00	
E14663	Dymovod s čistiacim otvorom, 50 cm, Ø 100 mm	čierna	60,00	
E14524	Dymovod s čistiacim otvorom, 50 cm, Ø 100 mm	metalická	60,00	

TELESKOPICKÉ RÚRY s tesnením a upínacou sponou , 50–80 cm				
E15782	Teleskopická rúra s upínacou sponou, 50–80 cm, Ø 100 mm	čierna	104,00	
E15783	Teleskopická rúra s upínacou sponou, 50–80 cm, Ø 100 mm	metalická	104,00	

KONDEZAČNÁ RÚRA s tesnením, široká/ široká, dl.13 cm				
E15474	Kondenzačná rúra, široká / široká, dl.13 cm, Ø 100 mm	čierna	63,00	
E15475	Kondenzačná rúra, široká / široká, dl.13 cm, Ø 100 mm	metalická	63,00	

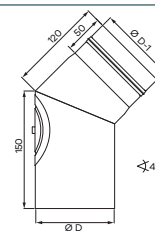
UHLOVÁ RÚRA s tesnením a čistiacim otvorom				
E15504	Uhlová rúra s tesnením a čistiacim otvorom, Ø 100 mm	čierna	97,00	
E15505	Uhlová rúra s tesnením a čistiacim otvorom, Ø 100 mm	metalická	97,00	

Pevné koleno 15 ° s tesnením, bez čistiaceho otvoru				
E16835	Pevné koleno 15°s tesnením, bez čistiaceho otvoru, Ø 100 mm	čierna	58,00	

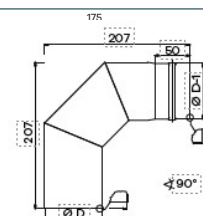
Pevné koleno 45 ° s tesnením, bez čistiaceho otvoru				
E11316	Pevné koleno45°s tesnením,bez čistiaceho otvoru, Ø 100 mm	čierna	59,00	
E13528	Pevné koleno45°s tesnením,bez čistiaceho otvoru, Ø 100 mm	metalická	59,00	

# DYMOVODOVÉ RÚRY PECE NA PELETY

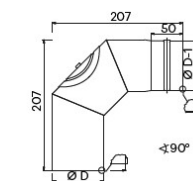
Koleno pevné 45 ° s tesnením a čistiacim otvorom			CENA S DPH
E16836	Koleno pevné 45 ° s čistiacim otvorom, Ø 100 mm	čierna	73,00
E16837	Koleno pevné 45 ° s čistiacim otvorom, Ø 100 mm	metalická	73,00



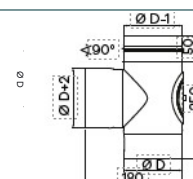
Koleno pevné 90 ° s tesnením, bez čistiaceho otvoru			
E11315	Koleno pevné 90 ° bez čistiaceho krytu, Ø 100 mm	čierna	62,00
E13527	Koleno pevné 90 ° bez čistiaceho krytu, Ø 100 mm	metalická	62,00



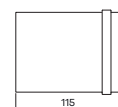
Koleno pevné 90 ° s tesnením a čistiacim otvorom			
E14462	Koleno pevné 90 ° s čistiacim otvorom, Ø 100 mm	čierna	72,00
E14293	Koleno pevné 90 ° s čistiacim otvorom, Ø 100 mm	metalická	72,00



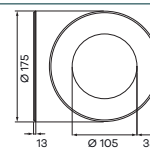
T- KUS, 90 ° s čistiacim krytom			
E16838	T-kus, výstup 90 ° s čistiacim krytom, Ø 100 mm	čierna	96,00



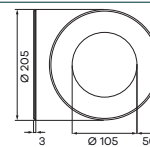
ZDER, (jednostenná) 11,5 cm			
E11333	Zder, (jednostenná) 11,5 cm Ø 100 mm		16,00



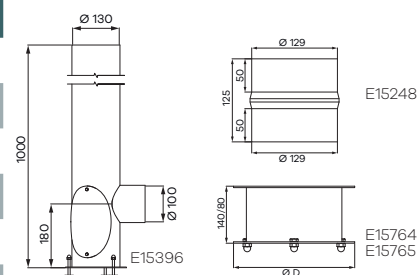
KRYCIA ROZETA, štandardná			
E11320	Rozeta, štandardná, Ø 100 mm	čierna	27,00
E13529	Rozeta, štandardná, Ø 100 mm	metalická	27,00



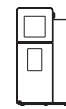
KRYCIA ROZETA, široká, plochá			
E15136	Rozeta široká, plochá, Ø 100 mm	čierna	28,00
E15137	Rozeta široká, plochá, Ø 100 mm	metalická	28,00



STOJATÁ RÚRA - ADAPTER			
E14653	Stojatá rúra Ø 100 mm široká / Ø 130 mm široká <sup>1)</sup>	čierna	
E14557	Stojatá rúra Ø 100 mm široká / Ø 130 mm široká <sup>2)</sup>	čierna	197,00
E15396	Stojatá rúra Ø 100 mm široká / Ø 130 mm široká <sup>3)</sup>	čierna	192,00
E15397	Stojatá rúra Ø 100 mm široká / Ø 130 mm široká <sup>3)</sup>	metalická	192,00
E15764	Spodná časť rúry, 14 cm	čierna	108,00
E15765	Spodná časť rúry, 8 cm	čierna	69,00
E15248	Spojka (adaptér) na rúry Ø 130 úzka / Ø 130 mm úzka	čierna	86,00



# TECHNICAL DATA



CASING VERSIONS		CONNECT PELLET	CONNECT PELLET EDGE	CONNECT WOOD	DOMO	DOMO BACK	SONO
Body: (1) metallic, (2) black		2	2	2	2	2	2
Steel / Aluminium: (1) metallic, (2) black, (3) white		2	2	2	2	-	2
Stone: (1) soapstone, (2) sandstone, (3) white stone, (4) quartz anthracite, (5) concrete stone		-	-	-	1,3	1,2 <sup>11)</sup> ,3	1,3
Decor: (1) Decor (various variants), (2) Glass		-	-	-	1,2	-	-
<b>PERFORMANCE</b>							
Nominal heating power (to DIN 18891)	[kW]	8	8	8	10	10	7
Lowest heating output	[kW]	2,5	2,5	4	3	3	2,5
Energy efficiency		A+	A+	A+	A+	A+	A+
Room heating capacity (depending on house insulation)	[m³]	50 - 220	50 - 220	90 - 210	70 - 260	70 - 260	50 - 190
Pellet container capacity (may differ due to variable bulk density of pellets)	[l/-kg]	F22: 34/~22 F38: 58/~38	E26: 40/~26 E40: 61/~40	-	76/~50	56/~36	39/~25
Pellet consumption	[kg/h]	≤ 1,9	≤ 1,9	-	≤ 2,3	≤ 2,3	≤ 1,6
<b>WEIGHT (APPROX.)</b>							
excl. casing	[kg]	-	-	under review	170/175 <sup>3)</sup>	215	145/150 <sup>2)</sup>
with steel/aluminium	[kg]	F22: 170 F38: 185	E26: 168 E40: 183	under review	185/190 <sup>3)</sup>	-	150/155 <sup>2)</sup>
with natural stone (example soapstone)	[kg]	-	-	-	230/235 <sup>3)</sup>	255	175/180 <sup>2)</sup>
with stoneware/glass	[kg]	-	-	-	180/185 <sup>3)</sup>	-	-
storage capacity	[-kg]	-	-	60 RAO: 75	60	40	-
<b>EQUIPMENT</b>							
Combustion air supply options: 1) room air independent 2) room air independent according to German standard 3) room air dependent		1,2,3	1,2,3	1,2,3	1,2,3	1,2,3	1,2,3
RLS (RIKA air control system)		-	-	yes	-	-	-
RIKATRONIC3		-	-	-	-	-	-
RIKATRONIC4		-	-	-	-	-	-
Tipping grate ash removal		yes	yes	-	yes	yes	yes
DAR (Dynamic-Air-Regulation)		yes	yes	-	-	yes	yes
MULTIAIR (number)		optional (1-2)	-	-	optional (1-2)/ yes(1) <sup>9)</sup>	optional (1-2)	optional (1)
Power connection		230V/50Hz	230V/50Hz	-	230V/50Hz	230V/50Hz	230V/50Hz
<b>SAFETY DISTANCES*</b>							
to non combustible objects (a/b)	[cm]	40/7	40/7	40/7	40/10	40/10	40/10
to combustible objects and bearing reinforced concrete walls (a/b/c)	[cm]	80/7	80/7	80/7	80/10	80/10	80/10

1) Version MULTIAIR; 2) Version RAO; 3) Version RAO MULTIAIR; 4) Version RIKATRONIC3; 5) Version RIKATRONIC4; 6) for opening the sliding door to the left; 7) tiled stove pellet insert; 8) in combination with optional heat protection casing; 9) with rotary disk; 10) with wooden bench; 11) available while stocks last

\* SAFETY DISTANCES: **PELLET STOVES/WOOD-BURNING STOVES** a = front; b = right/left/rear  
**DESIGN FIREPLACES** a = front; b = right/left; c = rear  
**HEATING INSERTS** a = front; b = right/left/rear c = top

# TECHNICAL DATA



CASING VERSIONS		SUMO	FILO	COMO II	REVO II	CORSO	COSMO	LIVO
Body: (1) metallic, (2) black		2	2	2	2	2	2	2
Steel / Aluminium: (1) metallic, (2) black, (3) white		2	2	-	-	2	2,3	2
Stone: (1) soapstone, (2) sandstone, (3) white stone, (4) quartz anthracite, (5) concrete stone		-	-	1,3	1,2 <sup>11</sup> ,3	-	-	-
Decor: (1) Decor (various variants), (2) Glass		1,2	1,2	-	-	-	-	-
<b>PERFORMANCE</b>								
Nominal heating power (to DIN 18891)	[kW]	9	8	8	8	8	6	6
Lowest heating output	[kW]	2,7	2,5	2,5	2,5	2,5	2,5	2,5
Energy efficiency		A+	A+	A+	A+	A+	A+	A+
Room heating capacity (depending on house insulation)	[m³]	50 - 240	50 - 220	50 - 220	50 - 220	50 - 220	50 - 160	50 - 160
Pellet container capacity (may differ due to variable bulk density of pellets)	[l/~kg]	69/~45 56/~37 <sup>1)</sup> 46/~30 <sup>2)</sup>	60/~40 40/~26 <sup>2)</sup>	51/~33 34/~22 <sup>2)</sup>	60/~39 39/~25 <sup>2)</sup>	46/~30	39/~25	31/~20
Pellet consumption	[kg/h]	≤ 2,1	≤ 1,9	≤ 1,9	≤ 1,9	≤ 1,9	≤ 1,3	≤ 1,3
<b>WEIGHT (APPROX.)</b>								
excl. casing	[kg]	170/175 <sup>1)</sup>	185	135/140 <sup>2)</sup>	140/145 <sup>2)</sup>	130	-	-
with steel/aluminium	[kg]	180/185 <sup>1)</sup>	195	-	-	145	140	120/130 <sup>2)</sup>
with natural stone (example soapstone)	[kg]	-	-	210/215 <sup>2)</sup>	225/230 <sup>2)</sup>	-	-	-
with stoneware/glass	[kg]	195/200 <sup>1)</sup>	210	-	-	-	-	-
storage capacity	[~kg]	-	-	-	-	-	-	-
<b>EQUIPMENT</b>								
Combustion air supply options: 1) room air independent 2) room air independent according to German standard 3) room air dependent		1,2,3	1,2,3	1,2,3	1,2,3	1,2,3	1,2,3	1,2,3
RLS (RIKA air control system)		-	-	-	-	-	-	-
RIKATRONIC3		-	-	-	-	-	-	-
RIKATRONIC4		-	-	-	-	-	-	-
Tipping grate ash removal		yes	-	-	-	-	-	-
DAR (Dynamic-Air-Regulation)		-	-	yes	yes	-	yes	-
MULTIAIR (number)		yes (1) <sup>1)</sup>	-	-	-	-	-	-
Power connection		230V/50Hz	230V/50Hz	230V/50Hz	230V/50Hz	230V/50Hz	230V/50Hz	230V/50Hz
<b>SAFETY DISTANCES*</b>								
to non combustible objects (a/b)	[cm]	40/10	40/10	40/10	40/10	40/10	40/10	40/10
to combustible objects and bearing reinforced concrete walls (a/b/c)	[cm]	80/10	80/10	80/10	80/10	80/10	80/10	80/10

1) Version MULTIAIR; 2) Version RAO; 3) Version RAO MULTIAIR; 4) Version RIKATRONIC3; 5) Version RIKATRONIC4; 6) for opening the sliding door to the left; 7) tiled stove pellet insert; 8) in combination with optional heat protection casing; 9) with rotary disk; 10) with wooden bench; 11) available while stocks last

\* SAFETY DISTANCES: PELLET STOVES/WOOD-BURNING STOVES a = front; b = right/left/rear  
 DESIGN FIREPLACES a = front; b = right/left; c = rear  
 HEATING INSERTS a = front; b = right/left/rear c = top

# TECHNICAL DATA



VERZIE PLÁŠŤA		PKE <sup>7)</sup>	INTERNO	PARO	INDUO II	NEX	SOL
Korpus: (1) metallic, (2) black		2	2	2	1,2	2	2
Steel / Aluminium: (1) metallic, (2) black, (3) white		2	2	2	-	-	-
Stone: (1) soapstone, (2) sandstone, (3) white stone, (4) quartz anthracite, (5) concrete stone		-	-	1,3	1,2 <sup>11)</sup> ,3,4	1,2 <sup>11)</sup> ,3	1,2 <sup>11)</sup> ,3
Decor: (1) Decor (various variants), (2) Glass		-	-	-	-	-	-
<b>PERFORMANCE</b>							
Nominal heating power (to DIN 18891)	[kW]	8	7	8	10	8	8
Lowest heating output	[kW]	2,5	2,5	2,5	3	4	4
Energy efficiency		A+	A+	A+	A+	A+	A+
Room heating capacity (depending on house insulation)	[m³]	50 - 220	50 - 160	50 - 220	70 - 260	90 - 210	90 - 210
Pellet container capacity (may differ due to variable bulk density of pellets)	[l/~kg]	27/~18	36/~20	47/~30	51/~33	-	-
Pellet consumption	[kg/h]	≤ 1,9	≤ 1,6	≤ 1,9	≤ 2,4	-	-
<b>WEIGHT (APPROX.)</b>							
excl. casing	[kg]	~240	140+30 (plinth)	240/265 <sup>1)</sup>	305	120	120
with steel/aluminium	[kg]	-	-	245/270 <sup>1)</sup>	-	-	-
with natural stone (example soapstone)	[kg]	-	-	290/315 <sup>1)</sup>	345/385	245	195
with stoneware/glass	[kg]	-	-	-	-	-	-
storage capacity	[~kg]	-	-	65	60/100	130	90
<b>EQUIPMENT</b>							
Combustion air supply options: 1) room air independent 2) room air independent according to German standard 3) room air dependent		1,2,3	1,2 optional, 3	1,3	1,3	1,3	1,3
RLS (RIKA air control system)		-	-	yes	yes	yes	yes
RIKATRONIC3		-	-	yes	yes	-	-
RIKATRONIC4		-	-	-	-	yes <sup>5)</sup>	yes <sup>5)</sup>
Tipping grate ash removal		yes	-	yes	yes	-	-
DAR (Dynamic-Air-Regulation)		yes	-	-	-	-	-
MULTIAIR (number)		optional (1-2)	-	yes (2) <sup>1)</sup>	-	-	-
Power connection		230V/50Hz	230V/50Hz	230V/50Hz	230V/50Hz	230V/50Hz <sup>9)</sup>	230V/50Hz <sup>9)</sup>
<b>SAFETY DISTANCES*</b>							
to non combustible objects (a/b)	[cm]	see instruction	40/≥ installation dimensions	40/10	40/10	40/10	40/10
to combustible objects and bearing reinforced concrete walls (a/b/c)	[cm]	see instruction	80/20/120 <sup>8)</sup>	80/10	80/20	80/20	80/20

1) Version MULTIAIR; 2) Version RAO; 3) Version RAO MULTIAIR; 4) Version RIKATRONIC3; 5) Version RIKATRONIC4; 6) for opening the sliding door to the left; 7) tiled stove pellet insert; 8) in combination with optional heat protection casing; 9) with rotary disk; 10) with wooden bench; 11) available while stocks last

\* **SAFETY DISTANCES:**  
**PELLET STOVES/WOOD-BURNING STOVES** a = front; b = right/left/rear  
**DESIGN FIREPLACES** a = front; b = right/left; c = rear  
**HEATING INSERTS** a = front; b = right/left/rear c = top



# TECHNICAL DATA

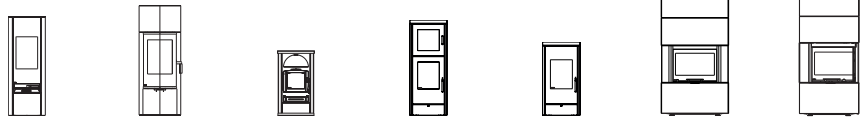


CASING VERSIONS		IMPOSA	LAVITA	ALUMO	FOX II	LOOK/ LOOK R3	LOOK RLU	STEP
Body: (1) metallic, (2) black		2	2	2	1,2	2	2	2
Steel / Aluminium: (1) metallic, (2) black, (3) white		-	-	-	-	2	2	2
Stone: (1) soapstone, (2) sandstone, (3) white stone, (4) quartz anthracite, (5) concrete stone		1,2 <sup>11)</sup>	1	1,3	1,3	-	-	-
Decor: (1) Decor (various variants), (2) Glass		-	-	-	-	-	-	-
<b>PERFORMANCE</b>								
Nominal heating power (to DIN 18891)	[kW]	10	10	8	8	8	8	8
Lowest heating output	[kW]	5	5	4	4	4	4	4
Energy efficiency		A+	A+	A+	A+	A+	A+	A+
Room heating capacity (depending on house insulation)	[m³]	120 - 260	120 - 260	90 - 210	90 - 210	90 - 210	90 - 210	90 - 210
Pellet container capacity (may differ due to variable bulk density of pellets)	[l/-kg]	-	-	-	-	-	-	-
Pellet consumption	[kg/h]	-	-	-	-	-	-	-
<b>WEIGHT (APPROX.)</b>								
excl. casing	[kg]	160	165	130	150	-	-	-
with steel/aluminium	[kg]	-	-	-	-	110/135 <sup>4)</sup> / 160 <sup>10)</sup>	115/160 <sup>10)</sup>	145/155 <sup>9)</sup>
with natural stone (example soapstone)	[kg]	290	300	245	260	-	-	-
with stoneware/glass	[kg]	-	-	-	-	-	-	-
storage capacity	[-kg]	155	150	125	120	-	-	-
<b>EQUIPMENT</b>								
Combustion air supply options: 1) room air independent 2) room air independent according to German standard 3) room air dependent		1,3	1,3	1,3	1,3	1 <sup>4)</sup> ,3	1,3	1,3
RLS (RIKA air control system)		yes	yes	yes	yes	yes <sup>4)</sup>	yes	yes
RIKATRONIC3		yes <sup>4)</sup>	-	-	yes <sup>4)</sup>	yes <sup>4)</sup>	-	-
RIKATRONIC4		-	-	-	-	-	-	-
Tipping grate ash removal		-	-	-	-	-	-	-
DAR (Dynamic-Air-Regulation)		-	-	-	-	-	-	-
MULTIAIR (number)		-	-	-	-	-	-	-
Power connection		230V/50Hz <sup>4)</sup>	-	-	230V/50Hz <sup>4)</sup>	230V/50Hz <sup>4)</sup>	-	-
<b>SAFETY DISTANCES*</b>								
to non combustible objects (a/b)	[cm]	40/10	40/10	40/10	40/10	40/10	40/10	40/10
to combustible objects and bearing reinforced concrete walls (a/b/c)	[cm]	80/20	80/20	80/20	80/20	80/15	80/10	80/15

1) Version MULTIAIR; 2) Version RAO; 3) Version RAO MULTIAIR; 4) Version RIKATRONIC3; 5) Version RIKATRONIC4; 6) for opening the sliding door to the left; 7) tiled stove pellet insert; 8) in combination with optional heat protection casing; 9) with rotary disk; 10) with wooden bench; 11) available while stocks last

\* **SAFETY DISTANCES:** **PELLET STOVES/WOOD-BURNING STOVES** a = front; b = right/left/rear  
**DESIGN FIREPLACES** a = front; b = right/left; c = rear  
**HEATING INSERTS** a = front; b = right/left/rear c = top

# TECHNICAL DATA



CASING VERSIONS		SWING	FORMA	ALPHA II	BACK	COOK	AMBIA	SYMBIA
Body: (1) metallic, (2) black		2	2	1,2	2	2	2	2
Steel / Aluminium: (1) metallic, (2) black, (3) white		2	2	1,2	2	2	2	2
Stone: (1) soapstone, (2) sandstone, (3) white stone, (4) quartz anthracite, (5) concrete stone		-	-	1	-	-	1,3,5	1,3,5
Decor: (1) Decor (various variants), (2) Glass		-	-	-	1,2	1,2	-	-
PERFORMANCE								
Nominal heating power (to DIN 18891)	[kW]	8	7	7	8	6	8	8
Lowest heating output	[kW]	4	3,5	3,5	4	3	4	4
Energy efficiency		A+	A+	A+	A+	A+	A+	A+
Room heating capacity (depending on house insulation)	[m³]	90 - 210	70 - 190	70 - 190	90 - 210	70 - 160	90 - 210	90 - 210
Pellet container capacity (may differ due to variable bulk density of pellets)	[l/-kg]	-	-	-	-	-	-	-
Pellet consumption	[kg/h]	-	-	-	-	-	-	-
WEIGHT (APPROX.)								
excl. casing	[kg]	-	-	115	150	115	320	325
with steel/aluminium	[kg]	175/180 <sup>9)</sup>	150	115	180	135	365	365
with natural stone (example soapstone)	[kg]	-	-	155	-	-	500	455
with stoneware/glass	[kg]	-	-	-	180	135	-	-
storage capacity	[~kg]	-	60/75	-	-	-	-	-
EQUIPMENT								
Combustion air supply options: 1) room air independent 2) room air independent according to German standard 3) room air dependent		1,3	1,3	3	1,3	1,3	1,3	1,3
RLS (RIKA air control system)		yes	yes	-	yes	yes	yes	yes
RIKATRONIC3		-	-	-	-	-	-	-
RIKATRONIC4		yes <sup>5)</sup>	-	-	-	-	-	-
Tipping grate ash removal		-	-	-	-	-	-	-
DAR (Dynamic-Air-Regulation)		-	-	-	-	-	-	-
MULTIAIR (number)		-	-	-	-	-	-	-
Power connection		230V/50Hz <sup>5)</sup>	-	-	-	-	-	-
SAFETY DISTANCES*								
to non combustibile objects (a/b)	[cm]	40/10	40/10	40/10	40/10	40/10	40/10/0	40/10/0
to combustibile objects and bearing reinforced concrete walls (a/b/c)	[cm]	80/15	80/15	80/20	80/10	80/10	80/10/0	80/10/0

1) Version MULTIAIR; 2) Version RAO; 3) Version RAO MULTIAIR; 4) Version RIKATRONIC3; 5) Version RIKATRONIC4; 6) for opening the sliding door to the left; 7) tiled stove pellet insert; 8) in combination with optional heat protection casing; 9) with rotary disk; 10) with wooden bench; 11) available while stocks last

\* SAFETY DISTANCES: **PELLET STOVES/WOOD-BURNING STOVES** a = front; b = right/left/rear  
**DESIGN FIREPLACES** a = front; b = right/left; c = rear  
**HEATING INSERTS** a = front; b = right/left/rear c = top

# INFORMÁCIE PRE ZÁKAZNÍKOV

## VEĽKOSŤ PECE:

Pri určovaní veľkosti pece vo vzťahu k tepelnému výkonu je vhodné najskôr zistiť potrebu tepla príslušných miestností pre ktoré ma byť pec určená.

## PRÍKLAD:

Obytný priestor	= 6,0 m x 6,0 m x 2,7 m =	97 m <sup>3</sup>
Vykurovací výkon		4,5 kW
2 vonkajšie steny		+ 10 %
Bez izolácie		+ 20 %
Vvonkajšie dvere		+ 5 %

## DODATOK

Nominálny požadovaný vykurovací	6,1 kW
---------------------------------	--------

NOMINÁLNY VÝKON	KAPACITA VYK.MIEST. S PERMANENTNÝM KÚRENÍM	
	kW	kcal/h
3,0	2580	66
3,5	3010	75
4,0	3440	90
4,5	3670	100
5,0	4300	115
5,5	4730	130
6,0	5160	145
7,0	6020	165
7,5	6450	180
8,0	6880	200
9,0	7740	235
10,0	8600	270
11,0	9460	285

## DODATKY K TEPELNÉHO VÝKONU

	v %
Viac ako jedna vonkajšia stena; bez izolácie	+ 10
Viac ako jedny vonkajšie dvere;	+ 5
Na nevykurovanú susednú izbu, ak je vnútorná stena bez izolácie	+ 5
Strop, podlaha ak nie sú izolované	+ 5
Strop do podkrovia izolovaný / neizolovaný	+ 10/20
Izolovaná plochá strecha	+ 20
Teplota v miestnosti nad alebo pod + 20 ° C: každé 2 ° C	± 15
Štandardná vonkajšia teplota pod -15 ° C: každé 3 ° C	+ 10
Miesta nad 1 000 m	+ 10
Pri silnom vetre	+ 5
Zvýšené tepelné straty vetraním, napr. obchodný priestor	+ 20 až +33
Krátkodobé kúrenie s prerušením niekoľkých hodín	+ 20 až +33

## Dôležité informácie:

Drevo by malo obsahovať len málo vlhkosti (suché), aby horelo čisto. Drevo sušené na vzduchu (skladovateľné 1 - 2 roky) má všeobecne 18 - 24% obsahu vlhkosti. Drevo by preto malo byť pred spálením niekoľko dní uskladnené v blízkosti pecí (odkladací priestor na drevo, kôš na drevo atď.). Vlhké drevo využíva len 30% energie dostupnej počas horenia.

## HODNOTA PALIVA

uvádza koľko energie obsahuje množstvo paliva.

## VYHREVNOSŤ : TVRDÉ DREVO

Drevo čerstvé  
vlh= 50% 2,3 kW / kg 1995 kcal / kg  
Drevo suché  
vlh = 25% 3,8 kW / kg 3 200 kcal / kg  
Drevo sušené v peci  
vlh= 0% 5,3 kW / kg 4590 kcal / kg  
Priemerná hodnota tepla na kg / tvrdé drevo  
vlhkost= 20% = 4 kW / 3440 kcal

## VÝKON

(Tepelný tok) je množstvo tepla uvoľneného (napr. do vzduchu) za hodinu.

Výstupné údaje staré:

Calorie (cal) kilocalorie (1000 cal) = 1 kcal = 1 vykurovacia jednotka

Nové výstupné údaje:

Watt (w) = 1 J / s, 1 kW = 3,6 MJ / h = 860 kcal

## TRVALÉ KÚRENIE

Pri neustálom celodennom kúrení, sa teplota v noci zníži iba cca o 4-5 ° C.

**ZNOVU ZAPÁLENIE** po prvej fáze kúrenia cca (0.45 - 1.30 hod.) je možné znovu zapálenie na základe uhlíkov v ohnisku do cca 4 hodín.

## ČASOVÉ KÚRENIE

pokiaľ sa v konkrétnom čas.období (1 - 2 hodiny) spáli väčšie množstvo dreva (10 - 15 kg) energia sa uskladní v peci najmä v kamenných obkladoch aby sa mohla neskôr uvoľniť ako sálavé teplo.

## ÚČINNOSŤ

je vzťah medzi vydávaným teplom a dodávanou energiou z dreva, napr. účinnosť 83% znamená, že 83% energie z dreva je k dispozícii miestnosti, 17% uniká ako straty komínom.

## ROSNÝ BOD

je teplota spalín, pri ktorej sú výfukové plyny nasýtené parou. Ak teplota klesne pod rosný bod, potom sa v spalínových rúrach vytvorí kondenzácia. Spaliny by mali vychádzať z komína minimálne pri 70 - 80 ° C, aby sa zabránilo tejto kondenzácii; to znamená, že teplota výfukových plynov pri vstupe do komína by mala byť asi 150 ° C (v závislosti od komínového systému). Použitie vlhkého dreva zvyšuje rosný bod.

## PRIMÁRNÝ VZDUCH

Vzduch prúdiaci cez rošt je možné regulovať vstupným uzáverom vzduchu.

## SEKUNDÁRNÝ VZDUCH

Vzduch privádzaný vrchom spaľovacej komory (pokiaľ je to možné, predhriaty) má dodatočne spaľovať plyny, čo znamená, že oheň horí dlhšie a zvyšuje sa účinnosť.

Tieto vysvetlenia len v krátkosti pokrývajú niektoré hlavné body.

Ďalšie informácie radi poskytneme osobne.

RIKA Slovensko - team

# VŠEOBECNÉ PODMIENKY

Platia výlučne naše všeobecné obchodné podmienky; a chceli by sme zdôrazniť niektoré body:

## VŠEOBECNÉ OBCHODNÉ PODMIENKY

Tovar zostáva našim majetkom až do prijatia úplnej platby. Miestom plnenia dodávok a platieb, ako aj miestom konania je Banská Štiavnica. V prípade omeškania s platbou sú účtované náklady na upomienky, ako aj bankové úroky.

## PRIJATIE TOVARU

Pri doručení špedičnou firmou: okamžite skontrolujte množstvo v prítomnosti doručovateľa. Okamžitá kontrola je nutná.

## OZNAMOVANIE DOPRAVNÉHO POŠKODENIA !

Poškodenie pri preprave viditeľné zvonka je potrebné hlásiť priamo pri dodaní špedíciou. Zjavné nedostatky je potrebné hlásiť ihneď pri prevzatí tovaru (poznámka na preberacom liste). Poškodenie, ktoré nie je zvonka viditeľné, je potrebné nahlásiť do 6 dní od doručenia. K správe o poškodení pri preprave priložte popisný obrazový materiál a pošlite ho nášmu predajnému oddeleniu. Skontrolujte obal, či nie je viditeľne poškodený!

## INŠTALÁCIA A POKYNY PECÍ RIKA

Distribúcia pecí na drevo, kombinovaných pecí a peletových pecí RIKA sa uskutočňuje iba u špecializovaného predajcu RIKA. Týmto je zaistená správna inštalácia a zaškolenie kvalifikovaným personálom. A aby sme mohli reagovať na prípadné reklamácie, žiadame vás o zasielanie inštaláčného protokolu ako aj protokolu o spustení najneskôr do 10 dní po spustení pece u zákazníka.

## SŤAŽNOSTI

Reklamáciu musí predajca uplatniť písomne s uvedením nasledujúcich údajov: názov modelov, identifikačné číslo, dátum nákupu, popis chyby, adresa, telefónne číslo koncového zákazníka.

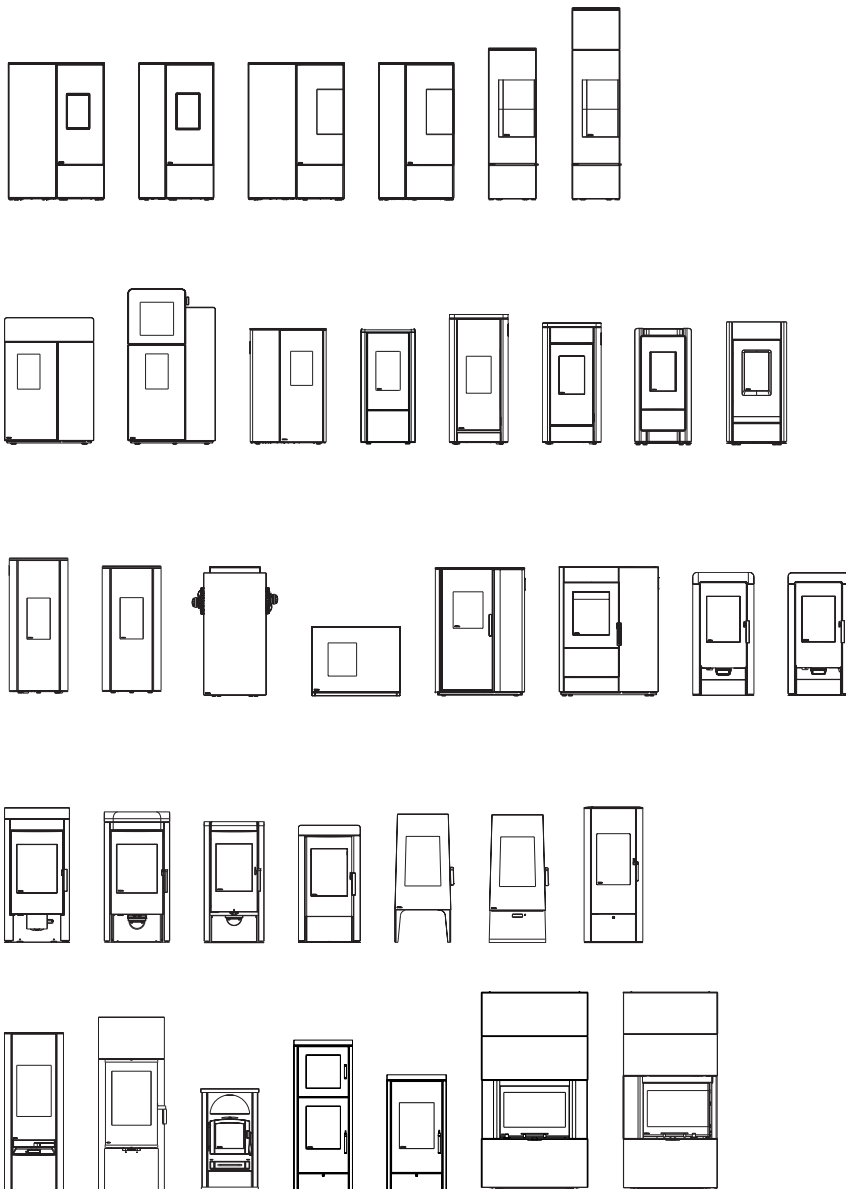
## VRÁTENIE TOVARU

Vyžadujte si našu dohodu. Za vrátenie tovaru bez vhodného obalu na prepravu nepreberáme zodpovednosť! Akceptovať možno iba vrátenia s originálnym balením.

## CENA

Všetky ceny sú uvedené v eurách s DPH.

Pece RIKA sa neustále zdokonaľujú a vyvíjajú. Z tohto dôvodu môžu nastať zmeny v špecifikáciách našich výrobkov. Uistite sa, že vždy používate náš aktuálny cenník alebo kontaktujte náš obchodný tím RIKA Slovensko a získate ďalšie informácie o našich produktoch.



**SPRÁVA / PREDAJ:**  
**RIKA Slovensko s.r.o.**  
Pletiariska 12/A  
969 01 Banská Štiavnica  
Tel.: +421 907 426 135  
rikapece@rikapece.sk,  
www.rikapece.sk

**VÝROBA A SKLAD:**  
A.G.Z. Adlwanger Gewerbe Zentrum  
Brandmuhlestraße 6  
4541 Adlwang, Rakúsko

Technické a vizuálne zmeny a  
tlačové chyby vyhradené.  
© 2023 Autorské práva  
RIKA Innovative Ofentechnik GmbH  
**EN E17089 edition 1**